

# NAP

35 / 45 / 60 / 80 / 100 / 150 / 200



- PL** INSTRUKCJA OBSŁUGI
- ENG** INSTRUCTION MANUAL
- DE** BEDIENUNGSANLEITUNG
- FR** MODE D'EMPLOI
- ESP** INSTRUCCIONES DE USO
- RUS** ИНСТРУКЦИЯ ПО ЭКСПЛУАТАЦИИ
- ITL** ISTRUZIONI PER L'USO
- CZ** NÁVOD
- SK** NÁVOD



[www.aqua-nova.pl](http://www.aqua-nova.pl)

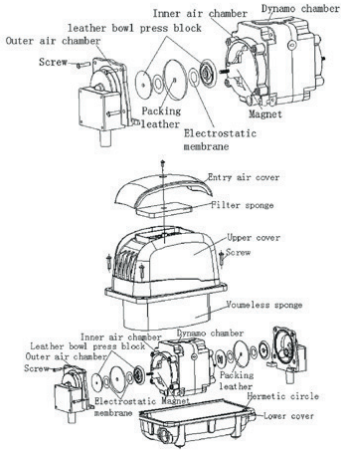
**EURONOVA POLSKA Sp. z o.o.**

POLAND, 87-300 Brodnica, Sikorskiego 66C

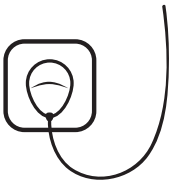
[www.novaeuro.com](http://www.novaeuro.com)

---

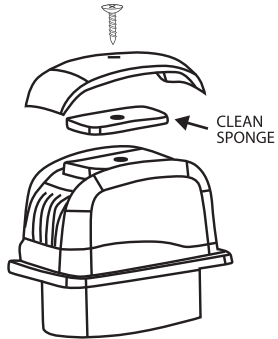
[www.aqua-nova.pl](http://www.aqua-nova.pl)



Picture 1 / Rysunek 1



Picture 1 / Rysunek 2



Model	Power supply	Power	Max flow	Common Pressure	Pressure Max
NAP-35	220-240 V, 50Hz	20 W	35 l/min	0.010 MPa	0.028 MPa
NAP-45	220-240 V, 50Hz	25 W	45 l/min	0.010 MPa	0.030 MPa
NAP-60	220-240 V, 50Hz	38 W	65 l/min	0.013 MPa	0.035 MPa
NAP-80	220-240 V, 50Hz	55 W	80 l/min	0.016 MPa	0.036 MPa
NAP-100	220-240 V, 50Hz	65 W	100 l/min	0.018 MPa	0.038 MPa
NAP-150	220-240 V, 50Hz	125 W	150 l/min	0.020 MPa	0.042 MPa
NAP-200	220-240 V, 50Hz	200 W	200 l/min	0.020 MPa	0.045 MPa

## Instrukcja obsługi napowietrzaczy Aqua Nova

### BEZPIECZNE UŻYTKOWANIE!

Tym produktem nie mogą posługiwać się dzieci bez nadzoru. Zadbaj o to aby produkt umieścić w bezpiecznym miejscu, z dala od dzieci. Napowietrzacz zaprojektowany do użytkowania w dekoracyjnych przydomowych oczkach wodnych, lub w domowych dekoracyjnych akwariach.

### UWAGA!

Przed instalacją lub konserwacją odłącz wszystkie urządzenia elektryczne znajdujące się w Twoim zbiorniku. Kombinacja wody i elektryczności stanowi zagrożenie dla Twojego życia lub zdrowia. Nie używaj, żadnych substancji do naprawiania produktu. Jeśli produkt nie działa skontaktuj się z serwisem lub ze sprzedawcą.

Podłącz urządzenie tak, żeby kabel sieciowy był ułożony tak jak na rysunku. Zapobiegiesz w ten sposób ewentualnemu przedostaniu się wody do gniazda sieciowego.

Zachowaj szczególną ostrożność jeśli kabel lub wtyczka są mokre.

Zaleca się zbudować lub zabezpieczyć gniazdo sieciowe do którego podłączone są urządzenia elektryczne znajdujące się w zbiorniku.

### BEZPIECZNE UŻYTKOWANIE

1. Jeśli pompa wpadnie do wody, nie wkładaj ręki do zbiornika.
2. Jeśli urządzenia elektryczne są mokre, natychmiast odłącz je od zasilania sieciowego.
3. Jeśli zauważysz jakikolwiek wyciek, lub nienormalną pracę pompy, odłącz ją od zasilania.
4. Po instalacji ostrożnie testuj napowietrzacz, jeśli zauważysz, że pompa jest mokra, odłącz ją od zasilania.
5. Nie używaj produktu jeśli zauważysz jakiegokolwiek uszkodzenia np. kabla sieciowego, wtyczki, pęknięcia obudowy napowietrzacza.

### ROZWIĄZYWANIE PROBLEMÓW

#### Kamień napowietrzający:

1. Wymieniaj kamień napowietrzający co 6 miesięcy, lub jeśli zauważysz słabnącą jakość napowietrzania.
2. Jeśli napowietrzacz będzie używany w wodzie słonej zaleca się używać plastikowego lub ceramicznego kamienia napowietrzającego.

#### Jeśli pompa działa, ale nie dostarcza powietrza, lub jeśli pompa jest bardzo głośna:

1. Sprawdź, czy wąż napowietrzający nie jest uszkodzony.
2. Sprawdź i w razie potrzeby wymień kamień napowietrzający.
3. W środku pompy znajduje się gumowa membrana, która mogła się naturalnie zużyć. Skontaktuj się ze sprzedawcą w celu wymiany membrany.
4. Zbyt duże ciśnienie wsteczne. (za mały napowietrzacz do Twojego zbiornika)
5. W innych przypadkach skonsultuj się ze sprzedawcą lub serwisem Aqua Nova.

#### Instalacja Krok po kroku

1. Wybierz odpowiednie miejsce do umieszczenia napowietrzacza.
2. Jeśli to możliwe staraj się umieścić napowietrzacz powyżej zbiornika.
3. Jeśli nie możesz umieścić napowietrzacza powyżej akwarium, należy zainstalować zawór przeciwwrotny na węży napowietrzającym. W przeciwnym razie woda dostanie się do napowietrzacza i uszkodzi pompę. Upewnij się, że zawór przeciwwrotny jest zamocowany poprawnie. Przepływ powietrza może odbywać się tylko w jedną stronę.
4. Najlepiej instalować zawór przeciwwrotny jak najbliżej akwarium (Jeśli nie jesteś pewien skontaktuj się ze swoim sprzedawcą)
5. Podłącz jeden koniec węża napowietrzającego do kamienia, kurtyny lub listwy napowietrzającej.
6. Drugi koniec podłącz do napowietrzacza.
7. Ułóż i wy poziomuj napowietrzacz. Upewnij się, że napowietrzacz nie wibruje. ( Najlepiej chwilę obserwować pracę napowietrzacza )
8. Podłącz pompę do zasilania. Pamiętaj, żeby ułożyć kabel tak jak na rysunku.

## Aqua Nova Safety instructions for air pump units

This pump is designed for use in garden ponds only. This electrical appliance is not intended for use by children. Young children should be supervised to ensure that they do not play with the appliance

### Danger!

To avoid possible electric shocks, special care should be taken since water is employed in the use of aquarium equipment. Do not under any circumstances, attempt to fix the light unit yourself.

A „drip loop” (See the diagram below) should be arranged by the user for electrical cord connecting the light unit. The drip loop is the part of the cord below the level of the receptacle or the connector if an extension cord is used. It is used to prevent water traveling along the cord

and coming in contact with the power supply. If the plug or power board does get wet, be careful when turning off and removing the cord. It is a good idea to cover the power boards and make sure it can not get wet in any way from the aquarium products used.

#### **Further safety points for air pumps**

1. If the pump falls into water, do not put your hand into the water, unplug it and then retrieve it.
2. If the electrical components of the appliance get wet, unplug the appliance immediately.
3. If the pump shows any sign of abnormal water leakage, immediately unplug it from the power source.
4. Carefully examine the pump after installation. It should not be plugged in when there is water on parts which are not intended to be wet.
5. Do not operate any aquarium product if it has a damaged cord or plug, or if it is malfunctioning, or dropped or damaged in any manner.

#### **Hints & Trouble Shooting**

##### **Air Stone:**

1. Replace the Air Stone every 6 months or when it shows signs of deterioration.
2. If being used in salt water a plastic or ceramic air stone is recommended.

##### **The motor is working, but there is no air coming out of the pump or the pump is very noisy:**

1. Check that the Air Line is not kinked
2. Check the Air Stone and replace if needed.
3. There is a rubber diaphragm inside the pump which may have worn out and may require replacing. Speak to your place of purchase.
4. Otherwise consult an Aqua Nova retailer in your country.
5. There may be too much back pressure on the pump. (It is too small for your aquarium)

#### **Step By Step Guide**

1. Decide where you are going to position the air pump.
2. Where possible place the pump above the aquarium. Avoid placing the pump on a carpeted surface.
3. If this is not possible then ensure that an Aqua Nova check valve is fitted to the airline, failure to do so will almost 100% damage the air pump damage your air pump as water will leak into the pump, through the air line, this will rust the inside of the pump and void your Guarantee. Ensure the check valve is inserted correctly. They only flow one way.
4. It is best to position the check valve as close to the aquarium as possible. (if you are not sure please ask your Aqua Nova shop.
5. Attach one end of the air line into your Aqua Nova air curtain or Air bar or air stone.
6. Attach the other into the outlet of your pump.
7. Position your pump. Ensure it is not going to vibrate off whatever surface you place it on. (for best result observe the pump for first hour on and off)
8. Plug the pump in and turn on. Remember to arrange a drip loop. (this avoids water going into power in the wall, read drip loop details on left of page)

**DE**

## **Aufstellanleitung und Sicherheitshinweise für Aqua Nova Durchlüfterpumpen**

Dieses Produkt ist nur für den Gebrauch in Hausaquarien oder Hausgartenteichen vorgesehen.

Liebe Eltern - bitte helfen Sie dabei, dass Ihre Kinder die Faszination Aquarium sicher erleben können. Elektrische Geräte sind kein Kinderspielzeug!

Insbesondere jüngere Kinder müssen bei der Installation von elektrischen Geräten im Aquarium von einem Erwachsenen unterstützt werden.

#### **ACHTUNG!**

Bitte lesen Sie aufmerksam diese Anleitung und beachten alle Sicherheitshinweise um einen elektrischen Schlag zu vermeiden. Denken Sie immer daran, daß das Wasser im Aquarium ein guter elektrischer Leiter ist!

Bitte trennen Sie vor der Installation alle elektrischen Geräte des Aquariums vom Stromnetz.

Damit kein Wasser aus der Pumpe in die Steckdose oder Verteiler laufen kann, verlegen Sie das Netzkabel mit einer Tropfschleife (siehe Abbildung).

#### **Sicherheitshinweise**

1. Sollte die Pumpe ins Wasser fallen, trennen Sie unbedingt erst die Stromversorgung, bevor Sie diese entnehmen!
2. Bei Feuchtigkeitseinwirkung auf die Pumpe, trennen Sie diese sofort vom Netz.
3. Sobald aus der Pumpe Wasser austritt, trennen Sie diese sofort vom Netz.
4. Beachten Sie, dass die Pumpe nach der Installation trocken ist, bevor Sie diese einschalten.
5. Betreiben Sie diese Pumpe nicht, wenn Sie eine Beschädigung an Kabel, Netzstecker oder Gehäuse feststellen.

## **Inbetriebnahme und Bedienung**

1. Bestimmen Sie den Ort, an dem die Pumpe aufgestellt werden soll.
2. Wenn möglich, platzieren Sie die Pumpe oberhalb der Wasseroberfläche. Eine Aufstellung auf dem Fußboden ist nicht empfohlen.
3. Sollte die Pumpe unterhalb der Wasseroberfläche platziert werden, installieren Sie unbedingt in die Luftleitung den Aqua Nova Rückflußverhinderer (NCV-1). Nur damit ist sichergestellt, das bei einem Stromausfall oder Defekt an der Pumpe kein Wasser unkontrolliert aus dem Aquarium fließen kann.
4. Der Rückflußverhinderer wird so nah wie möglich am Aquarium installiert.
5. Verbinden Sie den Luftschlauch an einem Ende mit einem Luftausströmer (z.B. Aqua Nova Luftvorhang oder einem Ausströmerstein).
6. Das andere Ende des Schlauches verbinden Sie mit dem Luftausgang der Pumpe.
7. Stellen Sie die Pumpe so auf, das sie sich nicht durch Vibrationen auf der Aufstellfläche bewegen kann. Beobachten Sie am besten in der ersten Betriebsstunde ab und an die Position der Pumpe.
8. Schließen Sie die Pumpe am Stromnetz an. Wie bereits erwähnt, achten Sie dabei darauf, daß das Netzkabel eine Tropfschleife bildet.

## **WICHTIG!**

Der Pumpenrotor ist periodisch zu reinigen. Eine große Vermutung des Rotors kann zur Pumpenbeschädigung führen, deswegen musst du die Pumpe unbedingt über den Schlamm im Teich platzieren (z.B. auf einem Betonelement – Zeichnung 1). Bei einer intensiven Pumpenbeutzung ist der Rotor periodisch auszuwechseln aufgrund des natürlichen Verschleißens. Die Haube schützt den Rotor, doch falls aus irgendwelchen Gründen die Pumpe ein großes Element eingesaugt und den Rotor beschädigt hat, ist die Pumpe abzuschalten und einen neuen Rotor zu installieren. Lass nicht zu, dass Wasser in der Wintersaison im Rotor/Pumpe einfriert.

Die Pumpe ist für den Einsatz im Süßwasser der Garten- und Naturteiche konzipiert. Ein solches Wasser weist üblicherweise geringe Härte auf. Hartes Wasser verursacht eine Ablagerung von Carbonaten im Rotorbereich, was zu einem vollständigen Ausfall der Pumpe führen kann. Wenn Sie Ihren Teich mit hartem Wasser versorgen, installieren Sie einen Wasserenthärter oder einen Filter, um die Härte des Wassers zu reduzieren. Nach den ersten 2 Monaten der Benutzung der Pumpe überprüfen Sie den Zustand der Rotorkammer. Wenn es dort eine Ablagerung gibt, die der Ablagerung im Wasserkocher ähnelt, reinigen Sie bitte sorgfältig den Schlamm und installieren Sie einen Filter, der die Härte des Wassers im Teich verringert. Eine weitere Sedimentablagerung in der Rotorkammer führt zu einem irreparablen Ausfall der Pumpe.

## **WICHTIG!**

Dieses Gerät kann von Kindern im Alter zumindest von 8 Jahren sowie von Personen, die begrenzte physische und intellektuelle Möglichkeiten haben, benutzt werden. Das Gerät können auch Personen mit mangelnder Erfahrung und Kenntnis gebrauchen, sofern eine entsprechende Aufsicht und Anweisung hierzu sichergestellt wird, um die mit dem Gebrauch von Gerät verbundenen Gefahren klar zu machen. Kinder sollten mit dem Gerät nicht spielen. Ohne Aufsicht sollten Kinder das Gerät weder reinigen noch warten. Eine Kombination von Wasser und Elektrizität stellt eine besondere Gesundheitsgefahr dar.

**FR**

## **Mode d'emploi des aérateurs Aqua Nova**

Les enfants ne doivent pas utiliser ce produit. Veuillez à le tenir dans un endroit protégé, à l'abri des enfants. Le produit est conçu pour une utilisation dans les aquariums domestiques ou les bassins décoratifs.

## **ATTENTION!**

Avant installation ou opérations d'entretien, il faut débrancher tous les dispositifs électriques qui se trouvent dans l'aquarium. La combinaison de l'eau et de l'électricité constitue un risque pour la vie ou la santé. N'utiliser aucune substance pour réparer le produit. Si le produit ne fonctionne pas, contactez le service après vente ou le vendeur.

Connectez le dispositif en formant le fil du réseau comme présenté sur le dessin. Vous protégez de cette manière la prise contre l'écoulement éventuel de l'eau.

Soyez particulièrement prudent, si le fil ou la prise sont mouillés.

Nous recommandons de protéger la prise du réseau à laquelle sont connectés les dispositifs électriques de l'aquarium.

## **Utilisation en sécurité**

1. Si la pompe tombe à l'eau, ne mettez pas les mains dans l'aquarium.
2. Si les dispositifs électriques sont mouillés, déconnectez-les immédiatement du réseau.
3. Si vous apercevez une fuite ou un dysfonctionnement de la pompe, déconnectez-la du réseau.
4. Après installation, testez l'aérateur avec prudence, si vous apercevez que la pompe est mouillée, déconnectez-la du réseau.
5. N'utilisez pas le produit, si vous remarquez un endommagement par exemple du fil d'alimentation, de la fiche ou du châssis.

## Résolution des problèmes

### Diffuseur:

1. Changez le diffuseur tous les 6 mois ou si vous apercevez une dégradation de la qualité d'aération.
2. Si l'aérateur est utilisé dans l'eau salé, nous recommandons l'utilisation du diffuseur en plastique ou céramique.

### Si la pompe fonctionne mais ne fournit pas d'air ou si elle est très bruyante:

1. Vérifiez si le tuyau d'air n'est pas endommagé.
2. Vérifiez et en cas de besoin changez le diffuseur.
3. A l'intérieur de la pompe il y a une membrane qui peut s'user. Contactez le revendeur pour un échange de la membrane.
4. La pression inverse est trop importante (l'aérateur est trop petit pour votre aquarium)
5. Dans d'autres cas, consultez le revendeur ou le service après vente Aqua Nova.

### Étapes d'installation

1. Choisissez la meilleure place pour installation de l'aérateur.
2. Si possible, essayer de le placer plus haut que l'aquarium.
3. Si cela n'est pas possible, il faut installer le clapet anti-retour sur le tuyau d'air. Pour éviter une arrivée d'eau dans l'aérateur et une destruction de la pompe. Assurez-vous, que le clapet anti-retour est correctement fixé. Le passage d'air peut se réaliser uniquement dans un sens.
4. Installez le clapet le plus près possible de l'aquarium (au cas de doutes contactez le revendeur)
5. Raccordez un bout du tuyau d'air au diffuseur, au rideau ou à la barre d'aération.
6. Raccordez le deuxième bout du tuyau au diffuseur.
7. Posez l'aérateur et mettez-le à niveau. Assurez-vous, que l'aérateur ne vibre pas (il faut observer le fonctionnement de l'aérateur pendant un moment)
8. Branchez la pompe à l'alimentation. N'oubliez pas de plier le fil de réseau comme présenté sur le dessin.

ESP

## Manual de aireadores Aqua Nova

Este producto no puede ser utilizado por los niños. Asegúrese de que el producto se coloque en un lugar seguro, lejos de los niños. El producto está diseñado para su uso en acuarios domésticos o estanques decorativos.

### NOTA!

Antes de la instalación o mantenimiento, desconecte todos los equipos eléctricos situados en el acuario. La combinación de agua y electricidad es una amenaza para su vida o la salud. No utilice cualquier sustancia para reparar el producto. Si el producto no funciona, póngase en contacto con su distribuidor o el proveedor.

Conecte el dispositivo para que el cable sea colocado como se muestra. Hacer esto evitará la posible entrada de agua en el tomacorriente.

Tenga especial cuidado si el cable o el enchufe está mojado.

Se recomienda la construcción o conexión segura de los cables que están conectados a los aparatos eléctricos en el acuario.

### Uso seguro

1. Si la bomba está sumergida en el agua, no poner las manos en el acuario.
2. Si los electrodomésticos están mojados, desconectelos inmediatamente de la red.
3. Si usted nota cualquier escape o funcionamiento anormal de la bomba, desconecte de la red eléctrica.
4. Después de la instalación, con cuidado haz pruebas del dispositivo de aireación, si se observa que la bomba está mojada, desconecte de la red eléctrica.
5. No utilice este producto si usted nota cualquier daño en el cable de alimentación o quebradura en la coraza del aireador.

### Solución de problemas

#### La piedra de aireación:

1. Sustituir una piedra de aireación cada 6 meses, o si usted nota un deterioro de la calidad de aireación.
2. Si el aireador se utiliza en agua salada se recomienda el uso de ventilación con piedra de plástico o de cerámica.

#### Si la bomba funciona, pero no proporciona el aire, o si la bomba es muy alta:

1. Verificar que el tubo de aireación no está dañado.
2. Comprobar y sustituir la piedra de aireación.
3. En el interior de la bomba hay una membrana de goma, lo que naturalmente podría ser utilizado. Comuníquese con su distribuidor para reemplazar la membrana.
4. El exceso de presión. (Demasiado pequeño para el aireador de acuario)
5. En los demás casos, consulte con su concesionario o centro de servicio Aqua Nova.

## Instalación Paso a Paso

1. Seleccione una buena ubicación para colocar el aireador.
2. Si es posible, trate de poner el aireador arriba del acuario.
3. Si usted no puede poner el aireador por encima del tanque, instale una válvula anti-retorno en la manguera de aireación. De lo contrario el agua penetra en el suministro de aire y puede dañar la bomba. Asegúrese de que la válvula anti retorno se ha instalado correctamente. El flujo de aire puede tener lugar sólo en una dirección.
4. Se instala la válvula lo más cerca posible de un acuario (si no está seguro, póngase en contacto con su distribuidor)
5. Conecte un extremo de la manguera a la piedra de aireación, cortina o regleta de alimentación.
6. Conecte el otro extremo al aireador.
7. Instala y nivela el aireador. Asegúrese de que que el aireador no vibra. (Por un corto momento ver el trabajo de aireador)
8. Conectar la bomba al poder. Recuerde tender el cable como se muestra en el dibujo.

**RUS**

## Инструкция по эксплуатации аэратора Aqua Nova

Не допускайте детей к этому изделию. Необходимо поместить изделие в безопасном месте, подальше от детей.

### ВНИМАНИЕ!

Приступая к очистке или ремонту нужно обязательно отсоединить все устройства, находящиеся в аквариуме, от сети электропитания, вынимая штепсель из розетки. Сочетание воды и электричества угрожает здоровью и жизни. Не употребляйте никакие средства для ремонта изделия. В случае возникновения проблем в процессе эксплуатации, обратитесь к продавцу или в сервисный центр Aqua Nova.

Проложите сетевой кабель аэратора так как на рисунке. Таким образом исключите возможное попадание воды в сетевую розетку. Если кабель или штепсель влажны, будьте осторожны. Рекомендуется закрыть или предохранить сетевую розетку, в которой включены электрические устройства, находящиеся в данном аквариуме.

1. Не вкладывайте руку в аквариум если помпа будет в воде
2. Немедленно отключите от электросети все мокрые устройства.
3. В случае вытекания или возникновения проблем в процессе эксплуатации помпы отключите её от электросети.
4. Протестируйте аэратор после монтажа. Если, по какой либо причине, компрессор влажный, необходимо немедленно выключить его из сети.
5. Запрещается устанавливать аэратор, если он имеет механические повреждения, например, трещину, а также с повреждениями электрического питающего провода.

### Решение проблем

#### Аэрационный камень

1. Поменяйте аэрационный камень через каждые 6 месяцев или, когда увидите слабое качество аэрации.
2. Рекомендуется использовать керамический или пластиковый аэрационный камень в случае применения аэратора в солёной воде.

#### Если помпа работает но не подаёт воздуха или работает очень громко:

1. Проверьте состояние воздушного шланга.
2. Проверьте и, если надо, поменяйте аэрационный камень.
3. Среди помпы находится резиновая естественно изнашивающаяся мембрана. Для замены мембраны обратитесь к продавцу.
4. Слишком большое противодавление (слишком малый аэратор для вашего аквариума).
5. В других случаях проконсультируйтесь с продавцом или с сервисным центром Aqua Nova.

### Пошаговый монтаж

1. Выберите соответствующее место для монтажа компрессора.
2. Поместите аэратор выше аквариума.
3. Если не можете поместить аэратор выше аквариума, установите обратный клапан на воздушном шланге. В противном случае вода попадёт в компрессор и повредит помпу. Убедитесь, что обратный клапан укреплен правильно. Проплыв воздуха возможен только в одном направлении.
4. Укрепите обратный клапан как можно ближе аквариума (можете связаться со своим продавцом для проверки)
5. Подключите один конец воздушного шланга к камню или к распылителю.
6. Другой конец подключите к аэратору.
7. Аэратор установите горизонтально. Убедитесь, чтобы компрессор не вибрировал (наблюдайте за работой компрессора).
8. Подключите помпу к электросети. Подложи кабель так как на рисунке.

## Istruzioni per l'uso degli aeratori Aqua Nova

I bambini non possono servirsi di questo prodotto. Verificare che il prodotto si trova in un luogo sicuro, lontano dai bambini. Il prodotto è progettato per l'uso in acquari domestici o stagni decorativi.

### ATTENZIONE!

Prima dell'installazione o manutenzione, scollegare tutte le apparecchiature elettriche poste nel Tuo acquario. La combinazione dell'acqua e dell'energia elettrica è una minaccia per la vita o la salute. Non utilizzare nessuna sostanza per riparare il prodotto. Se il prodotto non funziona, contattare l'assistenza o il rivenditore.

Collegare il dispositivo in modo che il cavo sia posizionato come illustrato. In questo modo si impedisce la penetrazione d'acqua nella presa.

Fare attenzione se il cavo o la spina sono bagnati.

Si raccomanda di costruire oppure di proteggere la presa alla quale sono collegate le apparecchiature elettriche nell'acquario.

### Risoluzione dei problemi

#### La pietra di aerazione :

1. Sostituire la pietra di aerazione ogni 6 mesi, o se si nota la diminuzione della qualità di aerazione
2. Se l'aeratore è usato in acqua salata si consiglia di utilizzare la pietra di aerazione di plastica o di ceramica.

#### Se la pompa funziona, ma non fornisce l'aria, o se la pompa è molto forte:

1. Verificare se il tubo di aerazione non è danneggiato
2. Controllare e sostituire la pietra di aerazione se necessario
3. Dentro la pompa si trova una membrana di gomma, che può naturalmente usarsi. Contattare il rivenditore per sostituire la membrana.
4. Contropressione troppo alta (aeratore troppo piccolo per il Tuo acquario)
5. In altri casi, consultare il rivenditore o il servizio Aqua Nova.

### Installazione passo per passo:

1. Scelgere una posizione per mettere l'aeratore.
2. Se possibile, provare a posizionare l'aeratore sopra l'acquario.
3. Se non è possibile di mettere l'aeratore sopra l'acquario, installare una valvola di non ritorno sul tubo di aerazione. Altrimenti l'acqua entra nell'aeratore e danneggia la pompa. Assicurarsi che la valvola di non ritorno è montata correttamente. Il flusso dell'aria può avvenire solo in una direzione.
4. Si installa la valvola di non ritorno il più vicino possibile dell'acquario (se non siete sicuri, contattare il rivenditore)
5. Collegare un'estremità del tubo di aerazione alla pietra, alla cortina oppure al listello di aerazione.
6. Collegare l'altra estremità all'aeratore .
7. Posizionare e livellare l'aeratore. Assicurarsi se l'aeratore non vibra (osservare un momento il lavoro dell'aeratore)
8. Collegare la pompa all'alimentazione. Ricordarsi di mettere il cavo come mostrato in figura.

## Návod na použití provzdušňovačů Aqua Nova

Produkt určený pouze pro použití v domácích okrasných jezírkách nebo domácích akváriích.

Tento výrobek by neměly používat děti. Ujistěte se, že výrobek je umístěn na bezpečném místě, mimo dosah dětí.

### POZOR!

Před instalací nebo údržbou odpojte všechna elektrická zařízení ve Vašem akváriu. Kombinace vody a elektřiny může být nebezpečná pro zdraví. Nepoužívejte žádné látky k opravě výrobku. Pokud výrobek nefunguje, obraťte se na servis nebo prodejce.

Připojte zařízení tak, aby byl napájecí kabel uspořádán podle obrázku. Tím zamezíte, aby se voda nedostala do elektrické zásuvky.

Buďte zvláště opatrní, pokud jsou kabel nebo zástrčka mokré. Doporučujeme zastavět nebo zabezpečit zástrčku, ke které jsou připojena elektrická zařízení v akváriu.

### Bezpečné použití

1. Pokud čerpadlo spadne do vody, nedávejte ruce do akvária.
2. Pokud elektrické zařízení jsou mokrá, okamžitě odpojte je od elektrické sítě.
3. Pokud si všimnete jakýchkoli úniků nebo abnormálních činností čerpadla, odpojte ji od elektrické sítě.
4. Po instalaci pečlivě otestujte provzdušňovač, pokud si všimnete, že je čerpadlo mokré, odpojte je od elektrické sítě.
5. Nepoužívejte výrobek pokud si všimnete jakýchkoli poškození, např. napájecího kabelu, zástrčky nebo praskliny krytu provzdušňovače.



## Řešení problémů

### Vzduchovací kamen:

1. Vyměňte vzduchovací kamen jednou za 6 měsíců nebo pokud si všimnete klesající kvalitu provzdušňování.
2. Pokud provzdušňovač se používá ve slané vodě, doporučujeme používat plastový nebo keramický vzduchovací kámen.

### Pokud čerpadlo pracuje, nedodává ale vzduch nebo pracuje velmi hlasitě:

1. Zkontrolujte není-li provzdušňovací hadice poškozená.
2. Zkontrolujte a v případě potřeby vyměňte vzduchovací kámen.
3. V čerpadle se nachází gumová membrána, která se může samozřejmě opotřebovat. Aby vyměnit membránu, kontaktujte svého prodejce.
4. Příliš vysoký zpětný tlak (příliš malý provzdušňovač pro Vaše akvárium).
5. V ostatních případech, obraťte se na prodejce nebo servis Aqua Nova.

### Instalace krok za krokem:

1. Vyberte vhodné místo pro provzdušňovač.
2. Pokud je to možné, umístěte provzdušňovač nad akváriem.
3. Pokud nemůžete umístit provzdušňovač nad akváriem, nainstalujte protizpětný ventil na provzdušňovací hadice. Jinak se voda dostane do provzdušňovače a poškodí čerpadlo. Ujistěte se, že je protizpětný ventil nainstalován správně. Proudění vzduchu se může usku-tečnit pouze v jednom směru.
4. Instalujte protizpětný ventil co nejbližší akváriu (pokud si nejste jisti, obraťte se na svého prodejce).
5. Připojte jeden konec provzdušňovací hadice ke vzduchovacímu kámen, zácloně nebo provzdušňovací liště.
6. Druhý konec připojte k provzdušňovače.
7. Urovnejte provzdušňovač. Ujistěte se, že provzdušňovač nevíbruje. (Nejlépe moment sled-ujte práci provzdušňovače).
8. Připojte čerpadlo do sítě. Pamatujte si uspořádat kabel jako na obrázku.

SK

## Návod na použitie ovzdušňovača Aqua Nova

Tento výrobok nie je určený derom. Miesta kde bude tento výrobok musí byť zabezpečené a ďaleko mimo dosahu deti. Výrobok je určený na použitie v domácich akváriách alebo ozdobných rybníkoch.

### POZOR!

Pred inštalaciou alebo čistením akvária, vypnite všetky jeho elektrické spotrebiče z elektrického napätia. Elektrické napätie spolu s vodou hrozí smrťou a rôznymi zraneniami. Nepoužívajte žiadnych chemických látok k náprave tohto výrobku. Ak výrobok nefunguje skontaktujte sa z najbližšou predajňou, servosom alebo priamo s výrobcom.

Zamontujte výrobok tak aby elektrický kábel bol uložený tak ako na doloženom obrázku. Takto zabezpečíte elektrickú zástrčku pred dostaním sa do nej vody. Zachovajte opatrnosť, kábel a zástrčka nemôže byť mokrá. Zastavte a zabezpečte elektrickú zástrčku do ktorej sú pripojené elektrické zariadenia akvária.

### Bezpečné použitie:

1. Ak pumpa sa ponorí do vody, nekladajte do vody ruky.
2. Ak elektrické zariadenie je mokré ihneď vypnite ho zo zástrčky.
3. Ak by ste zbadali, že uniká voda z pumpy alebo jej zlá prácu vypnite ju ihneď zo zástrčky.
4. Akuž nainštalujete ovzdušňovač opatrne pretestujte ako pracuje. Zvláštnu pozornosť venujte pumpe. Dávajte pozor na to aby nebola mokrá ak sa tak stane vypnite ju zo zástrčky.
5. Nepoužívajte a nia neinštalujte výrobok ak zbadáte poškodenie elektrického kábla, zástrčky, prasknutý kryt ovzdušňovača.

### Porada pri ťažkostiach

#### Ovzdušňovací kameň

1. Vymieňajte ovzdušňovací kameň každých 6 mesiacov, alebo vtedy ak zistíte, že jeho výkon je slabí.
2. Ak budete používať ovzdušňovač v slanej vode to odporúčame Vám použiť plastový alebo keramický ovzdušňovací kameň.

#### Ak pumpa pracuje príliš hlučne alebo nezabezpečuje dostatočne množstvo vzduchu radíme:

1. Skontrolujte vzduchovú hadičku či nieje poškodené.
2. Skontrolujte či ovzdušňovací kameň pracuje správne v prípade potreby vymte ho na nový.
3. Vo vnútri w pumpe je gumové tesnenie, ktoré sa mohlo pripodyene opotrebovať, preto najlepšie bude ak sa skontaktujete s Vašou predajnou.
4. Môže sa stať, že vo Vašom ovzdušňovači je príliš veľký tlak a tým pádom je ovzdušňovač málo výkonný pre Vaše akvárium.
5. Ak vynikne iný problém skontaktujte sa z Vašou predajnou alebo zo servosom Aqua Nova.

**Inštalujte krok po kroku:**

1. Vyberte dobré miesto na inštaláciu ovzdušňovača
2. Je veľmi dobré ak ovzdušňovač bude pripevnený nad akvárium.
3. Ak nemôžete ovzdušňovač zamontovať priamo nad akvárium musíte nainštalovať ventil priamo na ovzdušňovaciu hadičku. Ak by ste ho nezamontovali to voda sa dostane do ovzdušňovača a môže poškodiť pumpu. Skontrolujte či ste dobre zamontovali ventil. Vzduch môže prúdiť iba v jednu stranu.
4. Najlepšie bude ak ventil zamontujete blízko akvária a ak s tým máte problém a nie ste si isté skontaktujte sa z Vašou predajnou.
5. Primontujte jeden koniec ovzdušňovacej hadičky do kameňa.
6. Druhý koniec hadičky do ovzdušňovača.
7. Položte vodorovne na svoje miesto ovzdušňovač a sledujte ako pracuje. Nesmie sa triasť, vibrovať.
8. Zapnite pumpu do zástrčky a dávajte si pozor. Uložte kábel tak ako to je uvedené na obrázku.



# NAP

-----  
nazwa urządzenia / name of product / Nombre del producto / název zařízení / Gerätbezeichnung / le nom du produit / Názov zariadenia / Nome del prodotto / название устройства

-----  
pieczęć punktu sprzedaży / stamp of the place of purchasing / Sello del punto de venta / razítko prodejněho místa / Stempel der / Verkaufsstelle / timbre du point de vente / Pečiatka predajne / Il timbro del punto di vendita / печать магазина

## PL

Urządzenie objęte jest 24 miesięcznym okresem gwarancyjnym na bezawaryjność licząc od daty zakupu. Zachowaj dowód sprzedaży. Gwarancja obejmuje uszkodzenia powstałe z winy producenta, tzn. błędy w montażu czy wady materiałowe. Gwarancja nie obejmuje niewłaściwego użytkowania urządzenia (nie przestrzeganie zasad właściwego użytkowania i konserwacji) lub naturalnego zużycia. Klient zgłaszający reklamację zobowiązany jest wysłać urządzenie wraz z dowodem zakupu na adres producenta lub dystrybutora. W przypadku zakupu na działalność gospodarczą (produkt wykorzystywany do prowadzenia działalności gospodarczej) producent udziela 12 miesięcznej gwarancji na produkt.

## ENG

The manufacturer provides a 24 month guarantee, beginning on the date of purchase. The guarantee covers defects arising from manufacturer fault i.e. defective materials or workmanship. It does not cover mechanical and other damage caused by improper handling or construction changes introduced by the user. If a claim is to be made, please return to the shop, where you have bought this product, and present receipt showing date of purchase, proof of date and purchase is a prerequisite for accepting the claim. In the case of a business purchase (product bought to be used in commercial use, not private), the manufacturer provides a 12-month product warranty.

## ESP

La bomba está cubierta por la garantía limitada de dos años sobre la fiabilidad de la fecha de compra. Guarde el comprobante de compra. La garantía cubre los daños causados por culpa del fabricante, es decir, errores o defectos en los materiales de montaje. La garantía no incluye el uso indebido de la bomba (el incumplimiento en el mantenimiento), o el desgaste natural. El cliente al realizar el reclamo está obligado a enviar el producto, junto con el comprobante de compra, a la dirección del distribuidor. En el caso de una compra comercial (producto usado para desarrollo de la actividad comercial), el fabricante deberá proporcionar una garantía de 12 meses sobre el producto.

## CZ

Na zařízení se vztahuje 24měsíční záruční doba na bezporuchovost, se začátkem od data nákupu. Doklad o nákupu si uchovejte. Záruka se vztahuje na poškození vzniklá vinou výrobce, tzn. na chyby v montáži nebo materiállové závady. Záruka se nevztahuje na nesprávné používání zařízení (nedodržování zásad správného používání a údržby). Zákazník podávající reklamaci je povinen zaslat zařízení spolu s dokladem o nákupu na adresu výrobce nebo distributora. V případě nákupu pro firmu (produkt používaný k provozování firmy) poskytuje výrobce záruku na 12 měsíců.

## DE

Die Garantie für das Gerät beträgt 24 Monate und beginnt mit dem Einkaufsdatum. Bewahren Sie bitte daher den Einkaufsbeweis. Die Garantie erstreckt sich auf Mängel, die durch Hersteller verschuldet sind, wie Zusammenbau- oder Rohstofffehler. Die Garantie gilt nicht für natürliche Abnutzung. Sie erstreckt sich auch nicht auf Fälle der unkorrekten Umgang oder Reinigung der Pumpe. Im Falle einer Garantiereparatur ist der Kunde verpflichtet, das Gerät mit dem Einkaufsbeweis an den Hersteller ggf. Verkäufer zu schicken. Kaufst du das Produkt für gewerbliche Zwecke (Bebrauch im Rahmen der gewerblichen Tätigkeit), so gewährt der Hersteller 12 Monate Garantie.

## FR

La pompe est couverte d'une garantie pendant deux ans à partir de la date d'achat. Gardez la preuve d'achat. La garantie couvre les dommages imputables au fabricant c'est-à-dire les défauts de montage de la pompe ou les défauts des matériaux. Cette garantie ne couvre pas les utilisations inadéquates de la pompe (non-respect des règles d'entretien) ou l'usure naturelle. En cas de problèmes contactez immédiatement le revendeur le plus proche. En cas d'achat pour l'entreprise (produit utilisé dans le cadre de l'activité économique) le fabricant fournit une garantie de produit de 12 mois.

## SK

Na zariadenie sa udeľuje 24-mesačná záruka na spoľahlivú prácu, počnúc od dňa kúpy zariadenia. Zachovajte doklad o kúpe. Záruka sa vzťahuje na poškodenia vzniknuté na strane výrobcu, tzn. montážne chyby alebo chyby materiálu. Záruka sa nevzťahuje na používanie zariadenia v rozpore s návodom (nedodržiavanie pokynov na použitie zariadenia a jeho správnu údržbu). Klient, ktorý prihlasuje reklamáciu, je povinný odoslať zariadenie s potvrdením o jeho kúpe na adresu výrobcu alebo distribútora. Ak ste kúpili čerpadlo na podnikateľské účely (využívate výrobok v rámci podnikateľskej činnosti) výrobca poskytuje na výrobok 12-mesačnú záruku.

## ITL

L'apparecchio è coperto da un periodo di garanzia di 24 mesi dalla data di acquisto. Conservare la prova di acquisto. La garanzia copre i danni causati per colpa del produttore, cioè gli errori di assemblaggio o difetti di materiale. La garanzia non copre l'uso improprio dell'apparecchio (mancato rispetto dei principi del corretto uso e della manutenzione). Il cliente che reclama, è tenuto a inviare l'apparecchio insieme alla prova di acquisto all'indirizzo del produttore o del distributore. Nel caso di acquisto per la ditta (prodotto utilizzato nell'ambito dell'attività economica) il produttore fornisce una garanzia del prodotto di 12 mesi.

## RU

Гарантия на насос устанавливается на 24 месяца с даты покупки. Сохраните кассовый чек на изделие. Гарантия распространяется на изделия, выход из строя которого, обуславливается заводским браком материала или монтажа. Гарантия не распространяется на износ механические повреждения, возникшие по вине потребителя, совершенные в результате неправильного использования и обслуживания, самостоятельного ремонта. В случае проблем немедленно вышлите насос вместе с кассовым чеком по адресу производителя или дистрибьютора. В случае покупки насоса для хозяйственной деятельности (продукта, используемого для ведения бизнеса), производитель предоставляет 12-месячную гарантию на продукт.

## PL

Zgodnie z ustawą o zużytych sprzęcie elektrycznym i elektronicznym urządzenia nie należy wyrzucać do śmietnika. Selekcjonowanie i utylizacja tego typu urządzeń przyczyni się do ochrony środowiska naturalnego. Uwaga! Wyrzucanie sprzętu elektronicznego lub elektrycznego do śmietnika grozi karą grzywny. Użytkownik jest zobowiązany do dostarczenia zużytego produktu elektrycznego do wyspecjalizowanego punktu zbiórki, gdzie odpad zostanie przyjęty bezpłatnie.

## ENG

It is forbidden to dispose of used electric and electrical equipment in a trash bin. Segregating and proper utilization of this kind of waste leads to conserving the resources of natural environment and allows avoiding negative influence on health as it can be endangered by improper waste handling. The user is responsible for delivering the used product to a specialized collection point where it will be accepted free of charge. You can obtain information about such a facility at the local authorities, or by asking either the seller or the manufacturer service.

## ESP

Bajo la Ley de Residuos Eléctricos y Electrónicos las bombas no se deben colocar en la basura. La selección y utilización de estos dispositivos contribuyen a la protección del medio ambiente. Atención! Eliminación de equipos eléctricos y electrónicos a la basura amenaza con una multa. El usuario está obligado a entregar los residuos de productos eléctricos a los puntos de recogida designados, donde se aceptan los residuos de forma gratuita.

## CZ

V souladu se zákonem o použitém elektrickém a elektronickém zařízení nesmí být vyhozeno do klasického odpadu. Třídění a likvidace zařízení tohoto typu přispěje k ochraně životního prostředí. Pozor! Vyhozením elektrického nebo elektronického zařízení do klasického odpadu se vystavujete postihu pokoutou. Uživatel je povinen odevzdat opotřebovaný elektrický výrobek na specializovaném sběrném místě, kde bude odpad bezplatně převzat.

## DE

Gemäß dem Gesetz über Entsorgung von gebrauchten Elektrogeräten darf man Geräte nicht in Mülltonne entsorgen. Sortieren und korrekte Entsorgung schützt die Natur! Achtung! Entsorgung von Elektrogeräten in die Mülltonne wird mit Strafgeld bedroht. Der Verbraucher ist verpflichtet die verbrauchten Produkte einer Sammelstelle für Elektrogeräte zu führen, wo sie kostenlos entsorgt werden.

## FR

Conformément à la loi sur les déchets d'équipements électriques et électroniques les appareils ne doivent pas être jetés à la poubelle. Sélection et recyclage de ce type d'équipement permettront de protéger l'environnement. Attention! Jeter des équipements électriques ou électroniques à la poubelle menace d'une amende. L'utilisateur est tenu de livrer les déchets électriques à des points spécifiques de collection, où les déchets seront acceptés sans frais.

## SK

V súlade so zákonom o opotrebených elektropotrebičoch zariadenie sa nesmie hodiť do koša na odpad. Odovzdanie opotrebeného elektropotrebiča na miesto zberky elektroodpadu pomáha chrániť životné prostredie. Upozornenie! Za hodenie elektroodpadu do bežného odpadu hrozí pokuta. Používateľ je povinný dodať opotrebený elektropotrebič na miesto zberky elektroodpadu, kde takýto elektroodpad odovzdá bezplatne.

## ITL

Secondo la legge sui rifiuti di apparecchiature elettriche ed elettroniche gli apparecchi non devono essere smaltiti nella spazzatura. Selezione ed utilizzo di questo tipo di apparecchiature aiuterà a proteggere l'ambiente. Attenzione! Smaltimento di apparecchiature elettroniche o elettriche nella spazzatura insieme ai rifiuti urbani è punibile con una multa. L'utente è obbligato a consegnare i prodotti elettrici usati ai punti di raccolta designati, dove i rifiuti saranno accettati gratuitamente

## RU

В соответствии с законом об отходах электрического и электронного оборудования, не разрешается выбрасывать насос. Надлежащая утилизация и отдельный сбор старых устройств позволяет предотвратить потенциальное загрязнение окружающей среды. Отбор и утилизация способствует охране окружающей среды. Внимание! За выбрасывание электронного или электрического оборудования в мусор угрожает штраф. Пользователь обязуется возвращать электрические и электронные продукты бесплатно в места сбора установленные для этой цели или по месту продажи.