

расположенной в верхней части переливного узла (2). Угол наклона фильтра устанавливают поворотом ручки (12).

#### ЗАМЕНА ФИЛЬТРАЦИОННЫХ ПАТРОНОВ, КОНСЕРВАЦИЯ

Для замены фильтрационных патронов необходимо вынуть сетевую вилку из розетки, снять крышку (1), снять переливной узел (2), затем извлечь фильтрационные патроны (3) или (4), (14) или (15) вместе с их гильзами, а также боковой патрон (16), вымыть их или заменить новыми, затем обратно смонтировать.
Керамический патрон (4) или (15) достаточно вымыть раз в пол года в безхлорной воде (напр. взятый от аквариума). Пользователь может использовать, по своему усмотрению, также другие фильтрационные патроны, напр. угольные или торфяные.
Фильтр приводится в движение водопонирицаемым, синхронным электродвигателем (10), с незначительными консервационными требованиями.
Через каждые несколько недель, лучше всего – при очистке фильтрационных патронов необходимо извлечь его из гнезда на дне сосуда (11), снять крышку камеры ротора (5) и снять ротор (9). Затем следует тщательно очистить как ротор (9), так и гнездо ротора в корпусе насоса (10) и гнездо двигателя в сосуде (11). После помещения ротора (9) на его место и наложения крышки (5) ротор должен вращаться без сопротивления. С этой целью оба гнезда оси (8) необходимо аккуратно втиснуть до упора в свои места (лучше всего во влажном состоянии).

#### ДЕМОНТАЖ И ЛИКВИДАЦИЯ

Использованное электрическое и электронное бытовое оборудование нельзя выбрасывать в мусорные ящики.
Селекция, сбор и правильная утилизация отходов такого рода способствует защите ресурсов окружающей среды и позволяет избежать негативного влияния на здоровье, для которого неправильное обращение с отходами может представлять опасность.
Пользователь является лицом, ответственным за доставку использованного оборудования в специализированный приёмный пункт, где это оборудование примут бесплатно.
Информацию о таких пунктах можно получить в местной администрации, в пункте продажи или в сервисе изготовителя.

#### УСЛОВИЯ ГАРАНТИИ

Производитель предоставляет гарантию на период 24 месяца, считая от даты покупки.
Гарантия охватывает повреждения, возникшие во вине производителя, т.е. пороки материала или ошибки монтажа. Она не охватывает повреждения, возникшие из-за неправильного обращения с устройством или его самостоятельных переедок.
Для проведения ремонта необходимо переслать устройство, вместе с заполненной продавцом гарантийной карточкой по адресу производителя или дистрибутора.
Условием признания гарантии является совпадение даты производства, проштампованной на корпусе насоса и указанной в гарантийной карточке.
Выше/ниже указанные условия не исключают, но ограничивают и не приостанавливают права покупателя являющихся последствием несоответствия товара с договором.

#### ИНСТРУКЦИЯ ЗА УПОТРЕБА

##### НАЗНАЧЕНИЕ

Възшните филтри **FZN-1**, **FZN-2** или **FZN-3**, които Вие сте купили, са предназначени за почистване на водата в аквариума. Филтрите от серията **FZN** са предназначени за съдове с вместимост от 50 чак до 300 литра – според указанията на техническите параметри. Уредбите не са сложни по отношение на тяхната конструкция и са лесни за употреба, дори и за начинаеща акварист. Водата се взема от долната част на аквариума, след което тя е помпирана с филтърните елементи и след това тя е обратно проливана в аквариум. Страничен филтърен елемент е предназначен за механично почистване на водата. Елементи направени от гъба са произведени от специален вид гъба, която не съдържа фенол и върху която се развиват култури от бактерии отговорни за премахване на органичните примеси вещества от аквариума. Биологичното почистване се извършва главно в керамичния филтърен елемент, който благодарение на огромната пореста повърхност се явява идеална среда за горе посочените бактерии.

#### УСЛОВИЯ ЗА БЕЗОПАСНАТА УПОТРЕБА

Филтрите от серията **FZN** са произведени в съгласие с актуалните норми по безопасност. Преди започаване на всяка една от операциите с обслужване на филтъра – монтаж, смяна на филтърните елементи, почистване, а също така винаги преди поставяне на ръката във водата, филтърът и всички електрически елементи, които се намират в аквариума трябва да бъдат изключени от мрежата. Не е разрешено филтър да бъде инсталиран когато той е механично повреден, например когато има пукнатина или когато е повреден присъединяващ кабел. Не е разрешено нито изменение нито изправяне на присъединяващия кабел нито също и монтиране върху него на изключвателя или на щепселното съединение. В случай на повреждане на кабела трябва да бъде изменена цялата помпа. Филтър може да бъде използван само в помещениа и само за водата с температура до 35°C. Филтър може да бъде използван само в аквариумите и не е разрешено той да е използван за други цели. Да не се допуска филтърът да работи без да има вода вътре. Този уред не е предназначен за използване от лица (в това число деца) с ограничени физически, сетивни или психически възможности, както и от лица без опит и познаване на уреда, освен ако това не става под наблюдение или съгласно инструкцията за употреба на уреда, предадена от лицата, отговорни за тяхната безопасност. Обърнете внимание децата да не си играят с уреда.

#### МОНТАЖ И РЕГУЛИРАНЕ

Филтър трябва да бъде окачен върху стената на аквариума съгласно рисунката поместена на главната страница на настоящата инструкция. За да се задвижи, съдът на филтъра (11) трябва да бъде напълнен с вода и след това щепселът на присъединяващия кабел трябва да бъде поставен вътре в гнездото на мрежата. Правилно монтиран филтър накратко след включването (след около половин минута) впуска въздух от смукателната система и започва да напипва вода от аквариума. Ефективността на помпата може до голяма степен да бъде регулирана с помощта

на въртока, който се намира горе върху проливната система (2). Вгълът на наклона може да бъде регулиран с въртока (12).

#### СМЯНА НА ФИЛТЪРНИТЕ ЕЛЕМЕНТИ, ПОДДЪРЖАНЕ

За да бъдат сменени филтърните елементи трябва: да се извади щепсела от мрежата, да се извади капака (1), да се извади проливната система (2) и след това да се извадят филтърните елементи (3) или (4), (14) или (15) заедно с техните събирателни устройства а също така и страничен елемент (16), да ги се почистват или се сменят на нови и след това да ги се слооби по обратен ред. Керамичен елемент (4) или (15) трябва веднъж на шест месеца да бъде измит с вода без хлор (например вода от аквариума) или да бъде сменена половина от този елемент. Потребителят може по желание сам да употребява заменимо също и други филтърни елементи, например въглеродни или направени от торф. Филтърът е задвижван от водопонпускаемо, синхронно моторче (10) с малко изисквания по поддръжане. Веднъж на няколко седмици, най-добре едновременно с почистване на филтърните елементи, филтърът трябва да бъде изваден от неговото гнездо, което се намира на дъното на съда (11), да бъде снет капак от роторната камера (5) и да бъде изваден роторът (9). Много добре трябва да бъде почистен както и роторът (9) така и роторното гнездо в корпуса на помпата (10) и моторното гнездо в съда (11). След като роторът (9) е поставен на мястото си и след като е закрит с капака (5), той трябва да се върти без никакви съпротивления. За да се постигне това, и двете гнезда на ос (8) старателно трябва да се вквара с натиск в техните места докато не се почувства съпротивление (най-добре в мокро състояние).

#### ДЕМОНТАЖ И УТИЛИЗАЦИЯ

Изхабените електрически и електронни уреди не бива да се изхвърлят в контейнерите за отпадъци. Разделното събиране и правилното утилизирание на този тип отпадъци помага в опазването на ресурсите на околната среда и дава възможност да се избегне отрицателното влияние върху здравето, за което неправилното третиране на отпадъците може да представлява опасност. Потребителят е задължен да достави изхабените уред в специализирания пункт за събирането на такива уреди, където той ще бъде приет безплатно. Информация за този пункт можете да получите от местните власти или можете да попитате в търговския пункт или сервиса на производителя.

#### ГАРАНЦИОННИ УСЛОВИЯ

Производителът дава гаранционен срок 24 месеца от датата на покупката.
Гарантията признава повреди, възникнали по вина на производителя: некачествени материал или монтажни грешки. Тя не обхваща повреди, свързани с неправилното ползване на уреда или поправки (включително отрязване на кабела), правени от купувача. За да се извърши поправка на уреда, той трябва да се изпрати заедно с попълнената от продавача гаранционна карта на адреса на производителя или на продавача.
Условие за признаване на гаранцията е съгласуване на датата на производство на корпуса на помпата и датата, вписана в гаранционната карта.
Настоящите гаранционни условия не изключват, но ограничават и не прекъсват правата на купувача, произтичащи от несъответствието на стоката с договора.

#### HASZNÁTI ÚTMUTATÓ

##### RENDELTELÉS

Az Önök által megvásárolt **FZN-1**, **FZN-2** vagy **FZN-3** külső szűrő az akvárium vízének tisztítására szolgál, és az 50-300 literes akváriumokhoz tervezett, a műszaki adatokban közölt ajánlás szerint. A berendezés felépítése egyszerű, kezelése még a kezdő akvarista számára is könnyű feladat. A szűrő a vizet az akvárium alsó részéből pumptja, átmegy a szűrőrendszeren és újra visszajuttatja az akváriumba. A szivacs szűrőbetét speciális, fenolmentes szivacsból készült, amelyen különösen könnyen és gyorsan fejlődnek a szerves vízszennyeződések az akváriumból eltávolító baktériumkultúrák. A biológiai tisztítás főleg a (kiegészítő felszerelésként ajánlott) kerámikus szűrőbetétben történik, amely – óriási porusfelületének köszönhetően – ideális felhelye a szerves vízszennyeződések eltávolító baktériumkultúráinak.

#### A BIZTONSÁGOS HASZNÁLAT FELTÉTELEI

Az **FZN** sorozatú szűrők megfelelnek minden jelenleg érvényes biztonsági szabványnak. A szűrővel kapcsolatos minden tevékenység (üzembehelyezés, szűrőbetét csere, tisztítás) megkezdése előtt, és mindenkor, mielőtt a vízbe nyúl, feltétlenül áramtalanítsa a berendezést és az akváriumban levő összes többi elektromos felszerelést. Mechanikailag sérült, pl. repedt szivattyút, vagy olyan, amelyiknek meghibásodott a csatlakozó zsinórhoz, nem szabad üzembehelyezni. A csatlakozó vezetékek sem kicserélni, sem megjavítani nem szabad, és kapcsolónak vagy köztes csatlakozónak a vezetékre való felszerelése ugyancsak nem engedhető meg. A vezetékek sérülése esetén az egész szivattyút is kell cserélni. A szűrő csak helyiségekben és 35°C-nál nem magasabb hőmérsékletű folyadékokhoz használható. A szűrő csak akváriumokban alkalmazható, más célokra felhasználni nem szabad! Forrástünetek adtak arra, hogy a berendezés soha ne működjön szárazon, víz nélkül. Ezt a készüléket nem szánták csökkent fizikai, érzékelési vagy szellemi képességű, illetve tapasztalattal vagy ismerettel nem rendelkező személyek általi használatra (beleértve a gyermekeket is), kivéve, ha egy olyan személy felügyeli vagy tájékoztatja őket a készülék használatát illetően, aki egyben felelős a biztonságukáért is.

#### ÜZEMBEHELYEZÉS ÉS SZABÁLYOZÁS

A szűrőt az akvárium falára kell felfüggeszteni a jelen útutató címoládán látható rajz szerint. Az üzembehelyezéshez a (11) szűrőházat fel kell tölteni vízzel. Ezután a csatlakozó dugvillát dugjuk egy hálózati aljzatba. A helyesen felszerelt szűrő a levegőt a bekapcsolást követően rövidesen (fél percen belül) kiszívja a szűrőrendszerből, majd megkezd a víz szivattyúzását az akváriumból. A szivattyú vízhozama a (2) szivópipa tetjén levő forgatógombbal szabályozható. A szűrő dőlésszöge a (12) tárcsa elfordításával állítható be.

#### SZÜRŐBETÉTEK CSERÉJE , KARBANTARTÁS

A szűrőbetétek kicserélése céljából a következők szerint kell eljárni: húzza ki a csatlakozó dugvillát, vegye le az (1) szűrőfelelet, vegye ki a (2) szivópipát, ezt követően a (3) vagy

(4), a (14) vagy (15) szűrőbetéteket a szűrőkosarakkal együtt. Ezután a kivett szűrőbetétek kiöblíthetők vagy újjakra cserélhetők. A kivett elemeket fordított sorrendben visszarakhatók a helyükre. A (4) vagy (15) kerámiai szűrőbetétek elég félvélenként egyszer kimosni klómentes vízben – melyet pl. az akváriumból merítettünk – vagy a kerámiai elemek felét kicserélni. A felhasználó saját elhatározásból más szűrőbetéteket is alkalmazhat, pl. aktív szén – vagy tőzegszűrőt. Az itt leírt szűrőt vízhatlan szinkronmotor (10) hajtja, melynek karbantartása nem bonyolult feladat. Havonta legalább egyszer – például a szűrőbetétek tisztításakor – ajánlatos kivenni a (11) szűrőház fenekén levő felszékéből, levenni róla az (5) szivattyúkamra-felelet és kivenni a (9) forgórészét. Kérjük gondosan megisztítani a (9) forgórészét, a (10) szivattüstestben a forgórész felszékét és a (11) szűrőházban a motor felszékét. A (9) forgórészét és az (5) szivattyúkamra-felelet a helyükre visszahelyezni, a forgórésznek könnyedén, ellenállás nélkül kell forognia. Ecélből mindkét tengelyfelszék (8) gondosan, ütközésig be kell dugni a helyére (érdemes ezt nedvesen végrehajtani).

#### KISELEJTÉZÉS ÉS ÚJRAHASZNOSÍTÁS

Az elhasználtódot elektromos és elektronikus készülékek a háztartási szeméthez nem szabad kidobni. Az ilyen típusú hulladékok elkülönített gyűjtése és helyes újrahasznosítása hozzájárul a természetes környezet értékeinek a védelméhez, és lehetővé teszi az egészségünkre gyakorolt negatív hatások elkerülését, melyet a hulladékokkal való nem megfelelő bánásmód veszélyeztetne. A felhasználó felel az elhasznált készülékek egy speciális gyűjtőhelyre való elviteléhez, ahol azt térítésmentesen átvesszik. Az ilyen gyűjtőhelyről információ nyerhető a helyi önkormányzati szerveknél, az eladás helyén, vagy a gyártó szervizében.

#### GARANCIAFELTÉTEK

A gyártó a vásárlástól számított 24 hónapos garanciát biztosít. A garancia kiterjed a gyártó hibájából felmerülő meghibásodásokra, azaz a szerelési és anyaghibákra. Nem vonatkozik a nem megfelelő kezeléssel vagy a felhasználó által végzett átalakításokból adódó meghibásodásokra. Garanciális javítás céljából küldje el a berendezést – az eladó által kitöltött garanciafelvétel együtt – a gyártó vagy a magyarországi forgalmazó címére. A garancia elismerésének feltétele a szivattyústesten és a garanciálapon feltüntetett gyártási ideő azonossága. Olyan esetben, ha az árú nem felel meg a szerződésnek, a jelen feltételek nem zárják ki, nem korlátozzák és nem fűggesztik ki a Vevő e ténnyből adódó jogait.

#### IT

#### ISTRUZIONI D' USO

##### DESTINAZIONE

I filtri esterni **FZN-1**, **FZN-2** oppure **FZN-3** che avete acquistato servono per la pulizia dell'acqua nell'acquario. I filtri della serie **FZN** sono destinati per i recipienti da 50 fino a 300 litri, a seconda dei dati tecnici. La loro struttura è semplice e sono facili da usare anche per un dilettante. L'acqua viene presa dal basso dell'acquario, pompata tramite le cartucce filtranti e successivamente versata nell'acquario. Le cartucce di spugna sono eseguite con una speciale spugna priva di fenolo su cui facilmente si sviluppano le colture batteriche responsabili all'eliminare delle impurità organiche dall'acquario. La depurazione biologica avviene prima di tutto in una cartuccia filtrante in ceramica, che grazie alla grande superficie porosa costituisce un ideale focolaio per le colture batteriche summenzionate.

#### ISTRUZIONI PER UN USO SICURO

I filtri **FZN** sono stati costruiti in conformita' alle vigenti norme di sicurezza. Prima di ogni operazione inerente l'apparecchiatura in oggetto (p.e. montaggio, sostituzione dei filtri, operazioni di pulizia e sempre prima di mettere la mano nell'acqua, staccare il filtro dalla rete di alimentazione ed ogni altra apparecchiatura elettrica presente nell'acquario, l'vietato installare il filtro con difetti meccanici, p.e. una spacatura, e con il cavo di alimentazione difettoso. Il suo uso di alimentazione non puo' essere ne' sostituito ne' riparato. Non si puo' installare su di esso ne' l'interruttore ne' la spina. In caso di guasto del cavo di alimentazione occorre sostituire l'intera pompetta. Il filtro deve essere usato solo in ambienti interni e per i liquidi dalla temperatura non superiore a 35°C. Il filtro puo' essere installato esclusivamente per uso acquari, non puo' essere utilizzato ad altri scopi! Dev'essere interamente riempito d'acqua e non puo' lavorare a secco. Questo apparecchio non e' destinato all'utilizzo da parte delle persone (bambini compresi) con ridotte capacita fisica, sensoriali e psichiche, ne da chi non ha una conoscenza sufficiente dell'apparecchio, se non sotto la supervisione, o in conformita delle istruzioni d'utilizzo trasmesse da parte delle persone responsabili per la loro sicurezza. Non permettere ai bambini di giocare con questo apparecchio.

#### MONTAGGIO E MESSA IN FUNZIONE

Inserire il filtro sulla parete dell'acquario conformemente con il disegno presentato sul frontespizio del presente manuale di istruzione. Per metterlo in azione riempire il contenitore del filtro (11) con l'acqua, e successivamente inserire la spina nella presa di alimentazione. Il filtro montato correttamente subito dopo l'azionamento (passato circa 1 minuto) aspira l'aria dal sistema aspirante e comincia a pompare l'acqua dall'acquario. Il rendimento della pompa puo' essere aggiustato con la manopola di regolazione collocata a monte del gruppo di scarico (2) con ampio campo d'azione. L'angolo di inclinazione del filtro puo' essere aggiustato con la manopola (12).

#### SOSTITUZIONE DELLE CARTUCCE FILTRANTI, MANUTENZIONE

Per sostituire le cartucce filtranti occorre: disinserire la presa di alimentazione, togliere il coperchio (1) estrarre il gruppo di scarico (2) e poi tirare fuori le cartucce filtranti ( 3 ) o (4), (14) o (15) ivi compresi i relativi recipienti, lavarli o sostituirli e poi montare in senso inverso. E' sufficiente lavare la cartuccia ceramica (4) o (15) una volta al semestre con acqua priva di cloro ( p.e. presa dall'acquario) oppure sostituire la meta' della cartuccia stessa. Si possono utilizzare anche altri mezzi destinati alla filtrazione p.e la torba o il carbone attivo. Il filtro viene azionato da un motore impermeabile e sincrono (10), la cui manutenzione e' molto semplice. Ogni qualche settimana, possibilmente nel corso della pulizia delle cartucce filtranti, occorre toglierlo dalla sede sul fondo del recipiente (11), togliere il coperchio della camera rotorica (5) e tirare fuori il rotore (9). Pulire dettagliatamente sia il rotore (9) sia la sede del rotore nel corpo della pompetta (10) e la sede del motore nel recipiente (11). Dopo aver posizionato il rotore (9) al suo

posto e dopo aver rimesso il coperchio (5), esso deve girare senza alcun ostacolo. Per ottenerlo occorre inflare scrupolosamente fino in fondo ambedue le prese dell'asse (8) (se possibile in stato umido).

#### SMONTAGGIO E SMALTIMENTO

Le apparecchiature elettriche ed elettroniche usate non possono essere smaltite con i rifiuti domestici. La raccolta e lo smaltimento differenziati di questo tipo di rifiuti contribuisce alla difesa delle risorse preziose dell'ambiente naturale, e permette di evitare gli effetti negativi sulla salute, rischio derivante da un comportamento scorretto nello smaltimento dei rifiuti. L'utilizzatore ha la responsabilita' di consegnare l'apparecchiatura usata in un punto di raccolta specializzato, dove sarà preso in consegna gratuitamente. E' possibile ottenere informazioni circa tali punti di raccolta presso le autorità locali, o chiedendo presso il punto vendita o l'assistenza del produttore.

#### CONDIZIONI DI GARANZIA

Il produttore garantisce il prodotto per un periodo di 24 mesi a partire dalla data di acquisto, contro difetti imputabili al produttore, cioe' i difetti dei materiali e dell'assemblaggio. Non sono inclusi nel certificato di garanzia quei difetti causati dall'uso improprio del coperchio o dalle modifiche apportate dall'acquirente. Volendo provvedere alla riparazione occorre inviare l'apparecchio al produttore o al rivenditore, insieme al certificato di garanzia. Affiche' la garanzia sia riconosciuta, la data di produzione sul corpo della pompetta deve corrispondere a quella scritta sul certificato di garanzia. Condizione per la validita' della garanzia e' la corrispondenza tra la data di produzione impressa sul corpo della pompa, e quella indicata sulla carta di garanzia. Le presenti condizioni di garanzia non escludono, non limitano e non sospendono i diritti dell'acquirente derivanti dalla mancata corrispondenza della merce con il contratto.

#### ES

#### INSTRUCCION DE SERVICIO

##### DESTINACION

El filtro exterior de **FZN-1**, **FZN-2** o **FZN-3**, que usted compro sirvo para limpiar el agua en la pecera. Los filtros de la serie de **FZN** están previstos para recipientes de 50-300 litros, según las indicaciones en los datos técnicos. Este equipo es fácil para utilizarlo y mantenerlo hasta por los principiantes. Agua es tomada del fondo de la pecera, bombeada por los cartuchos del filtro, y después vacuada de nuevo a la pecera. Los cartuchos de esponja son hecho de una esponja especial, sin fenol, done se desarrollan fácilmente cultura de bacterias que son responsables para eliminar las impurezas orgánicas de la pecera. La limpieza biológica está realizado principalmente en el cartucho cerámico del filtro, que gracias a su amplia superficie porosa, es un biotopo ideal para las bacterias arriba mencionadas.

#### CONDICIONES DEL USO SEGURO

Los filtros de la serie de **FZN** están hechos según las normas de seguridad actuales. Antes de cada operación conectada con el mantenimiento del filtro, eje: montaje, reemplazamiento de los cartuchos, limpieza, y siempre antes de meter la mano al agua, hay que desconectar el filtro y todos los demás equipos eléctricos que están puestos en la pecera. Está prohibido instalar un filtro que tiene alguna falla mecánica, eje: partido o que tiene malogrado su cable. No se puede reemplazar ni reparar el cordón de alimentación, ni instalar ningún interruptor o junta del contacto. Reemplaza toda la bomba en el caso del cordón malogrado. El filtro solo puede ser utilizado adentro y para líquidos de la temperatura hasta 35°C. El filtro puede ser instalado solamente en peceras y no está permitido utilizarlo para cualquier otro objetivo. No se puede dejar el filtro funcionar sin agua. El presente aparato no esta destinado para el uso de las personas (en ello ninos) con capacidad física o psíquica limitada, con los sentidos limitados, o las personas que no tienen experiencia o conocimiento del aparato, a no ser que esten bajo supervisión o actuen conforme las instrucciones de uso del aparato, entregadas por la persona responsable de la seguridad. Se ha de vigilar que los ninos no jueguen con el aparato.

#### MONTAJE Y REGULACION

El filtro debe estar colgado en la pared de la pecera según el esquema en la página titular de este manual. Hay que llenar el recipiente del filtro (11) con agua y después insertar el enchufe al tomacorriente para prenderlo. En corto tiempo después de prenderlo (después de ca. 1 min) el filtro montado correctamente absorbe el aire del sistema de aspiración y empieza bombear el agua de la pecera. La capacidad de la bomba se puede regular con un botón localizado en la parte superior del sistema de trasvase (2). Se puede regular el angulo de inclinación del filtro con el botón (12).

#### REEMPLAZAMIENTO DEL FILTRO, MANTENIMIENTO

Hay que hacer lo siguiente para cambiar cartuchos del filtro: desenchufar el aparato, sacar la tapa (1), sacar el sistema de trasvase (2), lavarlos o reemplazarlos con nuevos, y después montar todo en el orden contrario. Es suficiente lavar el cartucho cerámico en agua sin cloro (por ejemplo de la pecera), o cambiar la mitad del cartucho. El usuario puede aplicar también otros cartuchos del filtro, como por ejemplo, con carbón o turba, si quiere. El filtro está propulsado con un motor acuático y sincrónico (10) con mínimos requerimientos del mantenimiento. Cada unas cuantas semanas, preferiblemente durante la limpieza de los cartuchos del filtro, hay que sacarlo de su asiento al fondo del recipiente (11), sacar la tapa de la cámara del rotor (5) y sacar el rotor (9). Limpiar con minuscuidad el rotor (9) y su asiento en la bomba (10), así como el asiento del motor en el recipiente (11). Después de poner el rotor (9) en su sitio y taparle con la tapa (5), el rotor debe girar sin obstrucciones. Para obtenerlo, hay que ajustar cuidadosamente los dos asiento del eje (8) en sus citios hasta el máximo (preferiblemente cuando están mojados).

#### EL DESMONTAJE Y LA CASACION

El equipo eléctrico y electrónico desgastado no se debe tirar a la basura. La selección y el reciclaje correcto de estos elementos ayuda a proteger el medio ambiente y ayuda a evitar las consecuencias negativas sobre la salud causadas por el uso indebido de este tipo de residuos. El usuario es responsable de llevar el equipo desgastado a un punto de recogida, donde será depositado gratuitamente. La información sobre los puntos de recogida se puede obtener los ayuntamientos, en los puntos de venta o directamente de productor.

#### CONDICIONES DE LA GARANTIA

El productor da la garantía para 24 meses, comenzando con la fecha de la compra. La garantía contiene averías causadas por una falla de parte del productor, oséa fallas materiales o de ensamblaje. No cubre averías causadas por un uso del artefacto inapropiado o por hacer transformaciones por el comprador. Para arreglar la reparación hay que mandar el calentador junto con la carta de garantía escrita por el vendedor a la dirección del productor o distribuidor. La condición de aceptar la garantía incluye la conformidad de la fecha de la producción impresa en el cuerpo de la bomba y la fecha escrita en la carte de garantía. Las siguientes condiciones no excluyen, no limitan ni suspenden los derechos del comprador que resultan de diferencia entre el producto y el contrato.

#### PT

##### INSTRUÇÃO DE FUNCIONAMENTO

#### DESTINAÇÃO

Os filtros externos **FZN-1**, **FZN-2** ou **FZN-3** servem à limpeza da água no aquário. Os Filtros da série **FZN** são destinados aos recipientes de capacidade a partir de 50 até 300 litros, de acordo com as indicações incluídos nos dados técnicos. Esses aparelhos têm uma construção simples e são de fácil manutenção, mesmo para um usuário principiante. A água é tomada das partes inferiores do aquário, bombeada por cartuchos de filtragem e, em seguida, lançada de volta no aquário. O cartucho lateral de filtragem serve principalmente para limpeza mecânica da água. Os filtros de esponja são fabricados com uma esponja especial, sem fenol, na qual ocorre um desenvolvimento fácil das culturas de bactérias responsáveis pela liquidação das impurezas orgânicas do aquário. A limpeza biológica realiza-se principalmente no cartucho cerâmico de filtragem o qual, graças à sua grande superfície porosa, é um foco ideal para essas bactérias.

#### CONDIÇÕES DE UTILIZAÇÃO SEGURA

Os filtros da série **FZN** foram construídos de acordo com todas as normas de segurança atualmente em vigor. Antes de cada operação relacionada com a manutenção do filtro – instalação, troca dos cartuchos, limpeza – e sempre antes de colocar a mão na água, deve-se desligar da rede elétrica o filtro, bem como todos os outros aparelhos elétricos, que se encontram dentro do aquário. Não pode-se instalar o filtro que tenha qualquer dano mecânico, por exemplo ruptura, ou cujo fio elétrico de conexão esteja avariado. O fio de conexão não pode ser trocado ou consertado, nem pode-se instalar nele interruptor ou caixa de conexão. Em caso de avaria do fio deve-se trocar a bomba inteira. O filtro pode ser utilizado somente nos recintos fechados e somente para os fluidos com temperatura de até 35°C. O filtro pode ser instalado somente nos aquários e não pode ser utilizado para outros fins! Não pode-se permitir que o filtro trabalhe a seco, sem água. O presente equipamento não se destina a ser usado por pessoas (inclusive crianças) com capacidades físicas, sensorais ou psíquicas limitadas, ou por pessoas que não tenham experiência ou que não tenham conhecimento do equipamento, a não ser que sejam supervisionadas ou instruídas por uma pessoa responsável pela sua segurança. É necessário dar atenção especial às crianças, para garantir que não brinquem com o equipamento.

#### MONTAGEM E REGULAÇÃO

Deve-se pendurar o filtro na parede do aquário de acordo com a ilustração apresentada na página titular desta instrução. Com o fim de pô-lo em marcha deve-se preencher a caixa do filtro (11) com água e, em seguida, conectar o pino da tomada na rede elétrica. Enquanto o filtro correctamente instalado, depois de conectado (após de cerca de ½ minuto) aspirará o mesmo o ar do sistema de sucção e começará bombear água do aquário. A capacidade da bomba pode ser regulada, em largo domínio, através do botão localizado em cima do sistema de trasbordamento (2). O ângulo de inclinação do filtro pode ser ajustado com o botão (12).

#### TROCA DOS CARTUCHOS DE FILTRAGEM, MANUTENÇÃO

Com o fim de trocar os cartuchos do filtro deve-se: retirar o pino da tomada, retirar a tampa (1), retirar o sistema de trasbordamento (2), e, em seguida, retirar os cartuchos (3) ou (4), (14) ou (15) junto com suas cargas, bem como o cartucho lateral (16), lavá-los ou trocar por novos e, em seguida, montar na ordem inversa. O cartucho cerâmico (4) ou (15) basta lavar, a cada seis meses, com água sem cloro (por exemplo retirada do aquário) ou trocar a metade desse cartucho. O usuário pode, ele próprio, empregar também, alternadamente, outros cartuchos de filtragem, tais como de turfa ou carvão ativo.

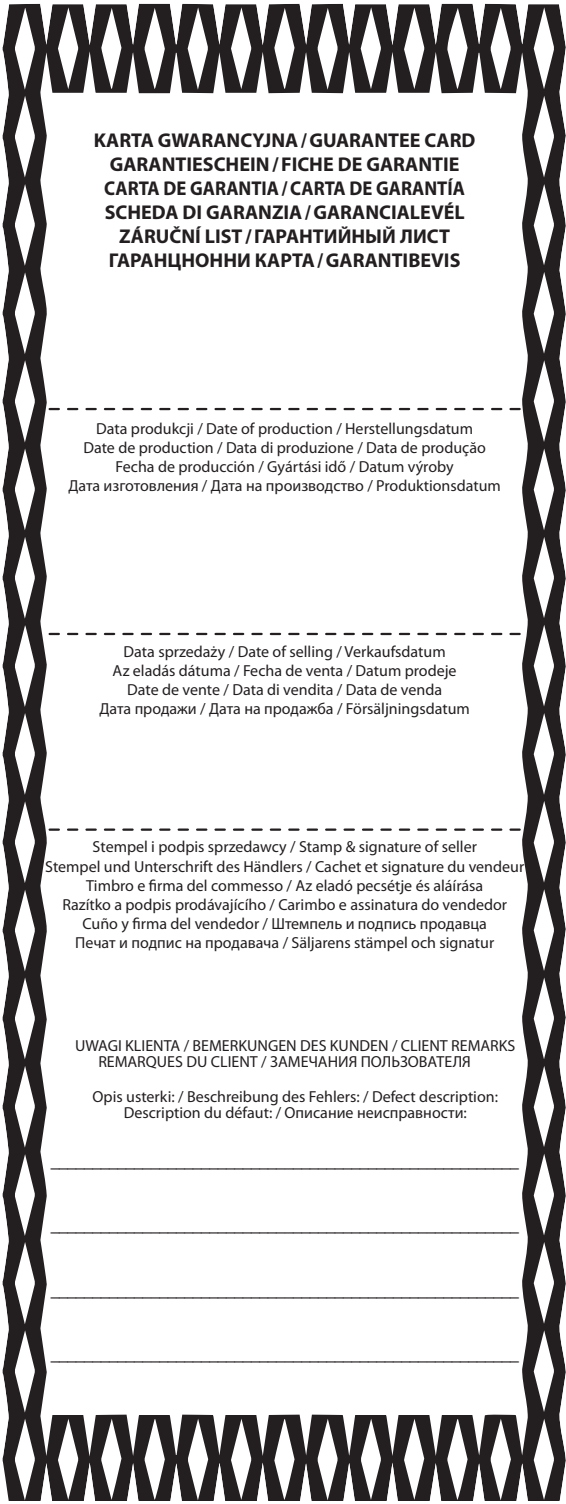
O filtro é movimentado por um motor síncronico à prova d'água (10) com pequenas exigências de manutenção. Dentro de algumas semanas, o melhor durante a limpeza dos cartuchos, deve-se retirar o mesmo do encaixe no fundo do recipiente (11), tirar a tampa da caixa do rotor (5) e retirar o rotor (9). Limpar escrupulosamente o rotor (9), bem como a tomada do rotor no corpo da bomba (10) e o encaixe do motor no recipiente (11). Após colocação do rotor (9) em seu lugar e colocação da tampa (5) o rotor deve girar sem qualquer resistência. Para conseguir o mesmo, deve-se encaixar, com cuidado, ambas as bases do eixo (8) nos seus lugares, até sentir resistência (o melhor a molhado).

#### DESMONTAGEM E DESUSO

É proibido a colocação de equipamento eléctrico no caixote do lixo. O correcto depósito destes lixos leva à preservação do ambiente natural e evita influências negativas na saúde a qual pode ser prejudicada pelo tratamento inadequado deste lixo. O utilizador é responsável pela entrega do produto usado num ecoponto especializado aonde os equipamentos serão aceites sem custos. Pode obter informação sobre a localização destes ecopontos através da sua autoridade local.

##### CONDIÇÕES DE GARANTIA

O fabricante concede garantia para um período de 24 meses, a contar da data de aquisição. A garantia abrange as avarias surgidas por culpa do fabricante, isto é, falhas de material ou erros de montagem. A garantia não abrange as avarias surgidas como resultado do uso indevido do aparelho, bem como adaptações feitas pelo usuário. Com o fim de efectuar reparação, deve-se enviar o aparelho, junto com a carta de garantia devidamente preenchida pelo vendedor, para o endereço do fabricante ou distribuidor. A condição de reconhecimento da garantia é a concordância da data de produção estampada no corpo da bomba e a inscrita na carta de garantia. As presentes condições não excluem, não limitam nem suspendem os direitos do comprador resultantes da não conformidade da mercadoria com o contrato.



#### KARTA GWARANCYJNA / GUARANTEE CARD GARANTIESCHEIN / FICHE DE GARANTIE CARTA DE GARANTIA / CARTA DE GARANTIA SCHEMA DI GARANZIA / GARANCIALEVÉL ZÁRUCŇÍ LIST / ГАРАНТИЙНЫЙ ЛИСТ ГАРАНЦІОННИ КАРТА / GARANTIBEVIS

Data produkcji / Date of production / Herstellungsdatum  
Date of production / Data di produzione / Data de produção  
Fecha de producción / Gyártási idő / Datum výroby  
Дата изготовления / Дата на производство / Produktionsdatum

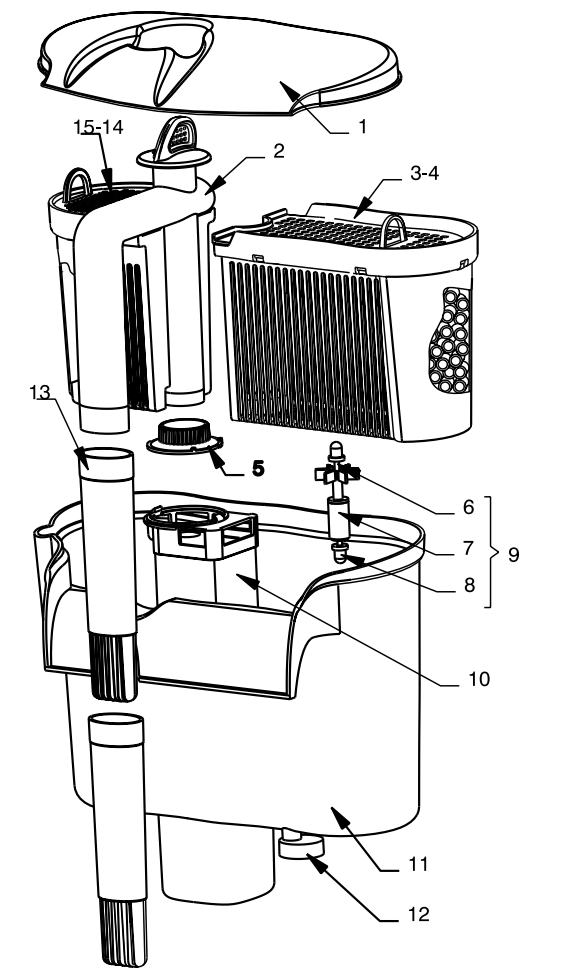
Data sprzedaży / Date of selling / Verkaufsdatum  
Az eladás dátuma / Fecha de venta / Datum prodeje  
Date de vente / Data di vendita / Data de venda  
Дата продажи / Дата на продажба / Försäljningsdatum

Stempel i podpis sprzedawcy / Stamp & signature of seller  
Stempel und Unterschrift des Händlers / Cachet et signature du vendeur  
Timbro e firma del commesso / Az eladó pecsétje és aláírása  
Razítok a podpis prodávajícího / Carimbo e assinatura do vendedor  
Cuño y firma del vendedor / Штемпель и подпись продавца  
Печат и подпись на продавача / Säljarens stämpel och signatur

UWAGI KLIENTA / BEMERKUNGEN DES KUNDEN / CLIENT REMARKS  
REMARQUES DU CLIENT / ЗАМЕЧАНИЯ ПОЛЬЗОВАТЕЛЯ

Opis usterki: / Beschreibung des Fehlers: / Defect description:  
Description du défaut: / Описание неисправности:





**CZĘŚCI ZAMIENNE / ERSATZTEILE / SPARE PARTS**

Nr Art. / Art. №	FZN-1 0519	FZN-2 0520	FZN-3 0521	
1.	-	-	-	Pokrywka filtra/Deckel des Filters/Filter's cover
2.	0577	0577	0577	Zespół przelewowy/kompl. Durchflußrohr/Flow unit
3.	-	0578	0578	Wkład gąbkowy duży/ große Schwammfilterpatrone/ Big sponge cartridge
4.*	-	0579	0579	Wkład ceramiczny duży/ große keramische Filterpatrone/ Big ceramic cartridge – dodatkowy/zusätzlich/optional
5.	-	-	-	Pokrywka komory wirnikowej/ Deckel der Flügelradkammer/Rotor chamber cover
6.	-	-	-	Oś/Welle/ Axle
7.	-	-	-	Wirnik magnetyczny/Magnetischer Rotor/Magnetic rotor
8.	-	-	-	Gniazda osi/Achssensitz/ Axle sets
9.	0580	0581	0582	Wirnik ośrodkowy/kompl. Rotor/Complete rotor (6, 7, 8)
10.	-	-	-	Korpus pompki/Pumpenkörper/Body of the pump
11.	0583	0584	0585	Pojemnik filtra/Filterbehälter/Filter's container
12.	-	-	-	Pokręto nachylenia/Drehscheibe für die Filterbeugungseinstellung/ In clination knob
13.	0586	0586	0586	Rurka zasysająca/Saugrohr/Sucking in pipe
14.	0587	0587	-	Wkład gąbkowy mały/ kleine Schwammfilterpatrone/ Small sponge cartridge
15.*	0588	0588	-	Wkład ceramiczny mały/kleine keramische Filterpatrone/ Small ceramic cartridge – dodatkowy/zusätzlich/optional
16.	0592	0593	0594	Silnik/Motor/Motor

\* - dodatkowy/zusätzlich/optional

**DANE TECHNICZNE / TECHNISCHE DATEN/TECHNICAL DATA**

Napięcie/Spinnung/Voltage	230 V		
Częstotliwość/Frequenz/Frequency	50 Hz		

	FZN-1	FZN-2	FZN-3
Pobór mocy/Leistungsaufnahme Power intake	W 7,2	7,2	9,8
Max wydatek/ größte Fördermenge Max. outp	l/h 500	800	1200
Pojemność akwarium/ Beckengröße Capacity of the aquarium	l 20÷100	40÷200	80÷300
Masa netto/Masse netto/Net weight:	g 811	850	1000

**INSTRUKCJA OBSŁUGI**

**PRZEZNACZENIE**

Filtry zewnętrzny **FZN-1**, **FZN-2** lub **FZN-3**, który Państwo zakupili, służy do oczyszczania wody w akwarium. Filtry serii **FZN** są przeznaczane do zbiorników o pojemności od 50 aż do 300 litrów, według wskazań ujętych w danych technicznych. Urządzenia te są proste w budowie i łatwe w obsłudze nawet dla początkującego akwarysty. Woda jest pobierana z dolnych partii akwarium, przepompowywana przez wkłady filtracyjne, a następnie wylewana z powrotem do akwarium. Wkłady gąbkowe są wykonane ze specjalnej, bezfenolowej gąbki, na której szczególnie łatwo rozwijają się kultury bakteryjne, odpowiedzialne za usuwanie organicznych zanieczyszczeń z akwarium. Biologiczne oczyszczanie odbywa się głównie w ceramicznym wkładzie filtracyjnym (oferowanym w wyposażeniu dodatkowym), który – dzięki ogromnej powierzchni porowatej jest idealnym siedliskiem dla wyżej wymienionych bakterii.

**WARUNKI BEZPIECZNEGO UŻYTKOWANIA**

Filtry z serii **FZN** zostały wykonane zgodnie z aktualnie obowiązującymi normami bezpieczeństwa. Przed każdą operacją związaną z obsługą filtra – montaż, wymiana wkładów, czyszczenie – oraz zawsze przed włożeniem reki do wody, należy odłączyć od sieci filtr i wszystkie inne urządzenia elektryczne, znajdujące się w akwarium. Nie wolno instalować filtra, który ma uszkodzenie mechaniczne np. pęknięcia, lub który ma uszkodzony przewód przyłączeniowy. Przewodu przyłączeniowego nie wolno wymieniać ani naprawiać, ani też instalować na nim wyłącznika lub łącząc wtyczkowego. W przypadku uszkodzenia przewodu należy wymienić całą pompkę. Filtr można używać tylko w pomieszczeniach i do cieczy o temperaturze do 35°C. Nie wolno instalować tylko w akwariach, a nie wolno wykorzystywać w innych celach! Nie wolno dopuścić, aby filtry pracowały na sucho bez wody. Niniejszy sprzęt nie jest przeznaczony do użytkowania przez osoby (w tym dzieci) o ograniczonej zdolności fizycznej, czuciowej lub psychicznej, lub osoby nie mające doświadczenia lub znajomości sprzętu, chyba że odbywa się to pod nadzorem lub zgodnie z instrukcją użytkownika sprzętu, przekazanej przez osoby odpowiadające za ich bezpieczeństwo. Należy zwracać uwagę na dzieci, aby nie bawili się sprzętem.

**MONTAŻ I REGULACJA**

Filtr należy powiesić na ścianie akwarium zgodnie z rysunkiem mieszczonej na tytułowej stronie tej instrukcji. W celu uruchomienia należy napelnij pojemnik filtra (11) wodą, a następnie włożyć wtyczkę przewodu przyłączeniowego do gniazda sieciowego. Prawidłowo zamontowany filtr krótko po włączeniu (po ok. 1/2 min.) wyda powietrze z układu ssącego i zaczyna pompować wodę z akwarium. Wydajność pompy regulować można pokrętłem umieszczonym na górze zespołu przelewowego (2) w szerokim zakresie. Kąt nachylenia filtra można ustawić pokrętłem (12).

**WYMIANA WKŁADÓW FILTRACYJNYCH , KONSERWACJA**

W celu wymiany wkładów filtracyjnych należy: wyciągnąć wtyczkę sieciową, zdjąć pokrywkę (1), wyjąć zespół przelewowy (2), a następnie wyjąć wkłady filtracyjne (3) lub (4), (14) lub (15) wraz z swoimi zasobnikami, umyć je lub wymienić na nowe, następnie złożyć w odwrotnej kolejności. Wkład ceramiczny (4) albo (15) wystarczy raz na pół roku wymyć w beczchlorowej wodzie (np. zaczerpniętej z akwarium) albo polowze tego wkładu wymienić. Użytkownik może we własnym zakresie stosować zamiennie również inne wkłady filtracyjne np. węglowe, torfowe. Filtr jest napędzany przez wodoszczelny, synchroniczny silniczek (10) o niewielkich wymaganiach konserwacyjnych. Co kilka tygodni, najlepiej w czasie czyszczenia wkładów filtracyjnych należy go wyjąć ze swojego gniazda na dnie pojemnika (11), zdjąć z niego pokrywkę komory wirnikowej (5) i wyjąć wirnik (9). Dokładnie przeczyszczyć zarówno wirnik (9), jak i gniazdo wirnika w korpusie pompki (10) i gniazdo silnika w pojemniku (11). Po włożeniu wirnika (9) w swoje miejsce oraz założeniu pokrywki (5) powinienn się obracać bez żadnych oporów. Aby o osiągnąć, oba gniazda osi (8) należy starannie wcisnąć w swoje miejsca do oporu (najlepiej w mokrym stanie).

**DEMONTAŻ I KASACJA**

Zużytego sprzętu elektrycznego i elektronicznego nie wolno wyrzucać do śmieтника. Selekcjonowanie i prawidłowa utylizacja tego typu odpadów przyczynia się do ochrony zasobów środowiska naturalnego i umożliwia uniknięcie negatywnego wpływu na zdrowie, które może być zagrożone przez nieodpowiednie postępowanie z odpadami. Użytkownik jest odpowiedzialny za dostarczenie zużytego sprzętu do wyspecjalizowanego punktu zbiórki, gdzie będzie on przyjęty bezpłatnie. Informacje o takim punkcie można uzyskać u władz lokalnych, albo pytać w punkcie sprzedaży lub też w serwisie producenta.

**WARUNKI GWARANCJI**

Producent udziela gwarancji na okres 24 miesięcy licząc od daty zakupu. Gwarancja obowiązuje na terenie Unii Europejskiej. Gwarancja obejmuje wyłącznie uszkodzenia powstałe z winy producenta, tj. wady materiałowe lub błędy montażowe, nie obejmuje natomiast uszkodzeń powstałych z winy użytkownika na skutek niewłaściwego obchodzenia się z urządzeniem lub też wykorzystania go do celów niezgodnych z jego przeznaczeniem. **Uwaga:** jakiegokolwiek próby przeróbek lub demontażu sprzętu wykraczają

ce poza zakres jego normalnego użytkowania i konserwacji powodują utratę gwarancji! W przypadku stwierdzenia nieprawidłowości działania urządzenia należy przesłać je wraz z wypełniona karta gwarancyjną na adres sprzedawcy lub producenta. Warunkiem uznania gwarancji jest zgodność daty produkcji wytoczonej na produkcie z datą wpisaną na karcie gwarancyjnej. Niniejsze warunki nie wyłączają, nie ograniczają ani nie zawieszają uprawnień kupującego wynikających z niezgodności towaru z umową. Gwarancja jest ograniczona wyłącznie do naprawy lub wymiany samego urządzenia. Nie obejmuje ona skutków utraty lub zniszczenia jakiegokolwiek innych obiektów.

**OPERATION MANUAL**

**ASSIGNMENT**

External filters **FZN-1**, **FZN-2** or **FZN-3**, which you have just bought, are used for cleaning the water in the aquarium. Filters of the **FZN** series are used for containers of the capacity of 50-300 liters, according to indications contained in technical data. The equipment has an easy construction and it is simple to operate even for a beginner. The water is taken from bottom parts of the aquarium, repumped through filter cartridges, and then poured back to the aquarium. Sponge cartridges are made of a special, phenol-free sponge, where bacterial cultures responsible for removing organic impurities from the aquarium develop especially easily. The biological cleaning takes place mainly in the ceramic filter cartridge (optional), which thanks to its huge porous surface is an ideal place for the aforementioned bacteria.

**CONDITIONS OF A SAFE USAGE**

Filters of the **FZN** series have been made according to presently valid security standards. Disconnect the filter and all other electric appliances in the aquarium before every operation connected with servicing the filter: its mounting, replacement of cartridges, cleaning, as well as each time when you insert your hands into water. Do not install a filter, which has any mechanical failure, e.g., a cracking, or whose connection cable is damaged. Do not replace or repair the connection cable, or install a switch or socket joint in it. Replace the whole pump in the case of a damage to the cord. The filter can be used only indoors and for water of the temperature up to 35°C. The filter can be installed only in aquariums; it cannot be used for any other purposes. Do not allow the filter function when dry, without water. This appliance is not intended for use by persons (including children) with reduced physical, sensory or mental capabilities, or lack of experience and knowledge, unless they have been given supervision or instruction concerning use of the appliance by a person responsible for their safety. Children should be supervised to ensure that they do not play with the appliance.

**ASSEMBLY AND REGULATION**

The filter should be hung on the wall of the aquarium according to the drawing placed on the title page of the present instructions. In order to start it, fill in the filter's container (11) with water, and then insert the plug of the connection cable to the electricity intake socket. Soon after switching it on (after ca. 1 min.), a correctly mounted filter shall suck out the air from the sucking system and it will start pumping water from the aquarium. The capacity of the pump can be regulated with the knob placed at the top of the flow unit (2) in a wide range. The filter's inclination angle can be regulated with the knob (12).

**REPLACEMENT OF FILTER CARTRIDGES, MAINTENANCE**

Do the following to replace the filter cartridges: disconnect the plug, take off the cover (1), take out the flow unit (2), and then filter cartridges (3) or (4), (14) or (15) along with their cases, wash them or replace with new ones, and then install everything in the reverse order. It is sufficient to wash the ceramic cartridge once every six months in chlorine-free water (e.g., taken from the aquarium), or replace half of the cartridge. The user can also apply other filter cartridges at his own discretion, e.g., carbon, or peat. The filter is driven by a water-tight, synchronic engine (10) of small maintenance requirements. It should be taken out from its nest at the bottom of the container (11), the cover of the rotor chamber (5) and then the rotor itself (9) should be taken out once every few weeks, preferably during the operation of cleaning filter cartridges. Wash both the rotor (9) and the rotor's nest in the pump's core (1), and the engine's case in the container (11) thoroughly. After inserting the rotor (9) into its place and covering it with the cover (5), it should rotate without any resistance. In order to obtain it, you have to insert both axle sockets (8) into their places maximally (preferably when they are wet).

**DISASSEMBLY AND DISPOSAL**

It is forbidden to dispose of used electric and electrical equipment in a trash bin. Segregating and proper utilization of this kind of waste leads to conserving the resources of natural environment and allows avoiding negative influence on health as it can be endangered by improper waste handling. The user is responsible for delivering the used product to a specialized collection point where it will be accepted free of charge. You can obtain information about such a facility at the local authorities, or by asking either the seller or the manufacturer service.

**GUARANTEE CONDITIONS**

The producer grants his guarantee for the period of 24 months starting on the purchase date. The guarantee covers damages caused at the fault of the producer, i.e., material defects or assembly errors. It does not cover damages caused as a result of an improper utilization of the equipment or making modifications in it by the purchaser. In order to have the equipment repaired, send it together with the guarantee card filled in by the seller to the address of the producer or distributor. The conformity of the production date printed at the bottom of the transformer and written in the guarantee card is a condition for accepting the guarantee. These conditions do not exclude, limit or suspend the rights of the buyer deriving from the discordance between the merchandise and the agreement.

**DE GEBRAUCHSANLEITUNG**

**BESTIMMUNG**

Der Außenfilter **FZN-1**, **FZN-2** oder **FZN-3**, den Sie gekauft haben, dient zur Reinigung des Wassers im Aquarium und ist für Aquarien der Größe 50 + 300 Liter bestimmt, ge-

maß der in den technischen Daten angegebenen Empfehlungen. Sein einfacher Aufbau macht die Bedienung sogar für einen unerfahrenen Aquaristen leicht. Das Wasser wird aus dem unteren Bereich des Aquariums entnommen, durch das Filtersystem gepumpt und dann wieder ins Aquarium eingeschossen. Die Schwammfilterpatronen sind aus fenolfreiem Schwamm ausgeführt: ein im entwickeln sich die für die Beseitigung der organischen Wasserverunreinigungen zuständigen Bakterienkulturen besonders schnell und leicht. Die biologische Reinigung erfolgt hauptsächlich in der (als zusätzliche Ausrüstung angebotenen) porös-keramischen Filterpatrone, welche durch seine riesengroße Aktivfläche ein ideales Besiedlungsmilieu für die obenwähnten Bakterienkulturen bietet.

**SICHERHEITSBEDINGUNGEN**

Die Filter der Serie **FZN** sind entsprechend der zur Zeit geltenden Sicherheitsnormen hergestellt worden. Vor jedem Eingriff am Filter – Montage, Patronenwechsel, Reinigung – sowie jedesmal, bevor Sie in das Wasser greifen, trennen Sie den Filter und alle anderen, im Aquarium befindlichen elektrischen Geräte vom Netz! Bei einer mechanischen Beschädigung (z.B. Risse) oder wenn die Netzanschlußleitung beschädigt ist, darf der Filter nicht installiert werden. Das Anschlußkabel darf weder ausgetauscht oder repariert werden, noch darf ein Schalter, eine Steckerverbindung oder ähnliches in das Kabel installiert werden. Im Falle einer Leitungsbeschädigung muß die komplette Pumpe ausgetauscht werden. Der Filter darf nur in Räumen und für Flüssigkeiten bis zu einer Temperatur von 35°C verwendet werden. Der Filter darf nur in Aquarien und nicht für andere Zwecke eingesetzt werden. Er darf auf keinen Fall trockenlaufen. Dieses Gerät ist nicht dafür bestimmt, durch Personen (einschließlich Kinder) mit eingeschränkten physischen, sensorischen oder geistigen Fähigkeiten oder mangels Erfahrung und/oder mangels Wissen benutzt zu werden, es sei denn, sie werden durch eine für ihre Sicherheit zuständige Person beaufsichtigt oder erhalten von ihr Anweisungen, wie das Gerät zu benutzen ist. Kinder sollten beaufsichtigt werden, um sicherzustellen, dass sie nicht mit dem Gerät spielen.

**MONTAGE UND REGULIERUNG**

Hängen Sie bitte den Filter auf dem Wandrand des Aquariums, wie es auf der teilseligen Skizze dieser Gebrauchsanleitung gezeigt ist. Für die Inbetriebsetzung soll der Filterbehälter (11) mit Wasser aufgefüllt und dann der Stecker der Anschlußleitung in eine Netzsteckdose gesteckt werden. Der richtig montierte Filter saugt die Luft kräftig (nach etwa 1/2 Minute) aus dem Durchflußrohr und dann fängt an, das Wasser aus dem Aquarium zu pumpen. Die Fördermenge kann mit dem oben auf dem Durchflußrohr (2) befindlichen Drehknopf in einem breiten Bereich reguliert werden. Der Filterbeugungswinkel kann mittels der Drehscheibe (12) eingestellt werden.

**WECHSEL DER FILTERPATRONEN, WARTUNG**

Um die Filterpatrone zu wechseln, sollen wie folgt: der Netzstecker herausgezogen, der Deckel (1) abgenommen, das komplette Durchflußrohr (2) ausgenommen und die Filterpatronen (3) oder (4), (14) oder (15) samt mit ihren Körbchen ausgenommen werden. Nachdem Sie sie durchgespült oder durch neue ersetzt haben, können Sie alles in umgekehrter Reihenfolge zusammenstellen. Den keramischen Filtereinsatz (4) oder (15) reicht es, einmal im halben Jahr in chlorfreiem Wasser – erspöchtigt z.B. aus dem Aquarium – auszuwaschen oder einfach die Hälfte auszutauschen. Aus eigener Initiative können Sie auch andere Filtereinsätze wie z.B. aktive Filterkohle oder Torfeinlage anwenden. Der Filter ist von einem wasserdichten Synchronmotor (10) angetrieben, der nicht viele Sorgen in der Wartung verlangt. Mindestens einmal im Monat - am besten in der Zeit der Reinigung der Filterpatronen – nehmen Sie bitte die Pumpe aus ihrem am Boden des Behälters (11) befindlichen Nest, nehmen Sie den Deckel der Flügelradkammer (5) ab, den Rotor (9) aus. Reinigen Sie sowohl den Rotor mit Flügelrad (9) als auch seinen Stecker im Pumpenkörper (10) und den Nest der Pumpe im Behälter (11) sorgfältig. Dann können Sie die Teile in umgekehrter Reihenfolge wieder zusammensetzen. Nach dem Einlegen des Rotors (9) in seine Stelle und Auflegen des Deckels (5) soll er sich iederstandslos umdrehen lassen. Um das zu erreichen, sollen beide Achsensitze (8) sorgfältig in ihre Stelle bis zum Widerstand gedrückt werden (am besten im nassen Zustand).

**ENTSORGUNG**

Kein abgenutztes elektrisches und elektronisches Haushaltsgerät darf zum Hausmüll geworfen werden. Die Selektion und richtige Entsorgung solcher Abfälle trägt zum Schutz der Ressourcen der natürlichen Umwelt bei. Das ermöglicht die Vermeidung der negativen Einwirkungen auf unsere Gesundheit, die durch leistungsniedrige Handlungsweise mit den Abfällen gefährdet werden könnte. Bringen Sie bitte das abgenutzte Gerät zu einer eingerichteten Sammelstelle oder einem Wertstoffsammelhof, wo es kostenlos entgegengenommen wird. Genauere Information über Sammelstelle von Geräteabfällen erhalten Sie bei Ihrer Gemeindeverwaltung, Ihrem Händler oder dem Service des Herstellers.

**GARANTIEBEDINGUNGEN**

Der Hersteller leistet Ihnen ab Kaufdatum eine Garantie für 24 Monate. Die Garantie schließt Schäden ein, die vom Hersteller verursacht worden sind, das heißt Material- und Montagefehler. Sie erstreckt sich nicht auf Schäden, die durch unsachgemäße Behandlung oder Umbau des Gerätes durch den Benutzer entstanden sind. Im Garantiefall senden Sie den Filter samt mit dem vom Verkäufer ausgefüllten Garantieschein an die Adresse des Herstellers oder Ihres Großhändlers. Eine Voraussetzung für die Anerkennung der Garantierrechte ist die Identität des auf dem Pumpenkörper eingepprägten Herstelungsdatums mit dem auf dem Garantieschein eingeschriebenen. Beim Fall, wenn die Ware dem Vertrag nicht entspricht, werden die daraus folgenden Rechte des Käufers durch diese Bedingungen weder ausgeschlossen, noch beschränkt oder ausgesetzt.

**FR LES FILTRES EXTÉRIEURS**

**DESTINATION**

Les filtres extérieurs **FZN-1**, **FZN-2** ou **FZN-3**, que vous avez achetés servent à épurer l'eau de votre aquarium. Les filtres de la série **FZN** sont destinés à des réservoirs de 50 à 300 litres, selon les indications contenues dans les données techniques. Ces appareils

sont de construction simple et faciles à entretenir même pour un aquariste débutant. L'eau est prise des parties inférieures de l'aquarium, pompée à travers les cartouches de filtration, et ensuite déversée de nouveau à l'aquarium.

La cartouche de filtration latérale sert en principe à l'épuration mécanique de l'eau. Les cartouches à éponge sont réalisées en éponge spéciale sans phénols, sur laquelle des cultures bactériennes, responsables de l'élimination d'impuretés organiques de l'aquarium se développent facilement. L'épuration biologique se fait en principe dans la cartouche de filtration céramique, qui – grâce à une grande surface poreuse – constitue un milieu idéal pour les bactéries ci-dessus.

**CONDITIONS D'UN USAGE SUR**

Les filtres de la série **FZN** ont été réalisés conformément aux normes de sécurité actuellement en vigueur. Avant chaque opération liée à l'entretien du filtre - montage, échange de cartouches, nettoyage - et toujours avant de mettre une main dans l'eau, il faut débrancher le filtre du réseau ainsi que tous les autres appareils électriques présents dans l'aquarium. Il est interdit de monter le filtre qui a des détériorations mécaniques p.ex. fissure, ou dont le cordon d'alimentation est détérioré. Le cordon d'alimentation ne peut être échangé ni réparé, il est interdit d'installer sur un tel cordon un interrupteur ou une fiche. En cas de détérioration du cordon il faut échanger toute la petite pompe. Le filtre ne peut être utilisé que dans des locaux et pour des liquides à température allant jusqu'à 35°. Le filtre ne peut être installé que dans des aquariums, il est interdit de l'utiliser à d'autres fins !! Il ne faut pas le laisser marcher à sec sans l'eau. Cet appareil n'est pas prévu pour être utilisé par des personnes (y compris les enfants) dont les capacités physiques, sensorielles ou mentales sont réduites, ou des personnes dénuées d'expérience ou de connaissance, sauf si elles ont pu bien ceci, par l'intermédiaire d'une personne responsable de leur sécurité, d'une surveillance ou d'instructions préalables concernant l'utilisation de l'appareil. Il convient de surveiller les enfants pour s'assurer qu'ils ne jouent pas avec l'appareil.

**MONTAGE ET REGULATION**

Le filtre doit être accroché contre une paroi de l'aquarium conformément au dessin qui figure à la page de titre de la présente notice technique. Afin de le mettre en marche il faut remplir d'eau le réservoir du filtre (11), et ensuite mettre la fiche du cordon d'alimentation à la prise. Le filtre monté de façon correcte peu après son branchement (après environ 1/2 min.) va aspirer l'air du système d'aspiration et commence à pomper l'eau de l'aquarium. Le débit de la pompe peut être réglé à l'aide du régulateur placé en haut de l'ensemble de déversement (2) dans une large étendue. L'angle d'inclinaison du filtre peut être réglé à l'aide du régulateur (12).

**ECHANGE DE CARTOUCHES DE FILTRATION, ENTRETIEN**

Afin d'échanger les cartouches de filtration il faut: enlever la fiche, enlever le couvercle (1), enlever l'ensemble de déversement (2), et ensuite enlever les cartouches de filtration (3) ou (4), (14) ou (15) ensemble avec leur conteneur et la cartouche latérale (16), les laver ou les échanger contre de neuves, ensuite monter à l'ordre inverse. Il suffit de laver la cartouche céramique (4) ou (15) une fois tous les six mois dans une eau sans chlore /p.ex. puisée dans l'aquarium/ ou d'échanger la moitié de cette cartouche. L'usageur peut par ses propres soins utiliser alternativement d'autres cartouches de filtration p.ex. à charbon, à toubre. Le filtre est propulsé par un petit moteur hydrofuge synchrone (10) à entretien facile. Toutes les quelques semaines, le mieux au cours du nettoyage des cartouches de filtration il faut l'enlever de son siège au fond du réservoir (11), enlever le couvercle du compartiment de rotor (5) et sortir le rotor (9) Nettoyer soigneusement aussi bien le rotor (9) que le siège du rotor dans le corps de la petite pompe (10) et le siège du moteur dans le réservoir (11). Après la mise du rotor (9) à sa place et la pose du couvercle /5/ il doit tourner sans aucune résistance. Dans ce but enfoncez soigneusement les deux logements de l'axe (8) dans leur emplacement (le mieux en état mouillé).

**DEMONTAGE ET DEMOLITION**

Les appareils électroménagers et électroniques usés ne peuvent être jetés à la poubelle. Le triage et le recyclage correct de ce type de déchets contribuent à la protection de l'environnement et permettent d'éviter les effets négatifs sur la santé, laquelle peut être menacée par le mauvais maniement des déchets. L'utilisateur a la responsabilité de ramener le matériel usé à un point de collecte spécialisé, où il sera repris gratuitement. Les informations sur des points de collecte sont disponibles chez les des autorités locales, les distributeurs et le service après vente du fabricant.

**CONDITIONS DE GARANTIE**

Le fabricant accorde une garantie de 24 mois à compter de la date d'achat. La garantie couvre des détériorations dues à la faute du fabricant, c'est à dire des défauts de matériaux ou des fautes de montage. Elle ne comprend pas de détériorations dues à un usage impropre de l'appareil ou à des modifications effectuées par l'acheteur. Afin de procéder à une réparation il faut envoyer l'appareil ensemble avec le bulletin de garantie rempli par le vendeur à l'adresse du distributeur. La conformité de la date de fabrication figurant sur le corps de la petite pompe et de la date inscrite dans le bulletin de garantie constitue la condition de reconnaissance de la garantie. Les conditions ci-dessus n'excluent pas, ne restreignent pas, ni ne susprennent pas des droits de l'acheteur qui résultent de non-conformité du marchandise avec un contrat.

**CZ NÁVOD K OBSLUZE**

**ÚČEL POUŽITÍ**

Vnější filtry **FZN-1**, **FZN-2** nebo **FZN-3**, které jste koupili, jsou určeny k čištění vody v akváriu. Filtry série **FZN** jsou určeny pro akvária s objemem od 50 do 300 litrů, dle technických údajů jednotlivých filtrů. Jejich stavba je velmi jednoduchá a nenáročná na údržbu – také pro začátečníky-akvaristy. Voda je násávána ve spodní části akvária, přečerpávána skrz filtrační vložky, a potom se vylévá zpět do akvária. Filtrační vložky provedené s houbou jsou provedeny ze speciální houby zbarvené fenolu, na které bez překážek se vyvíjí bakteriální kultury, které jsou zodpovědné za odstraňování organických nečistot s akvária. Biologické čištění je hlavně prováděno v keramické filtrační vložce, která díky obrovskému povrchu – je velmi dobrým sídlem pro vložky bakteriálních kultur.

**PODMÍNKY BEZPEČNÉHO POUŽITÍ**

Filtry série **FZN** byly provedeny v souladu se všemi platnými bezpečnostními normami. Před každou činností spojenou s obsluhou filtrů – za účelem provedení montáže, výměny filtračních vložek, očištění – a také vždy před ponorem ruky do vody, filtra a také všechny elektrické zařízení, včetně jsou v akváriu, musí být odpojeny od elektrické sítě. Filtr, který je mechanicky poškozen např. puknutí, nemůže být instalován. Nemůže být instalován filtr, který má poškozený napájecí vodič. Napájecí vodič nemůže být vyměňován, opravený, a také se nesmí na něm instalovat vypínače anebo zásuvkový spoj. V případě poškození vodiče musí být vyměněno celé čerpadlo. Filtr může být použit jen v místnostech a pro kapaliny s teplotou do 35°C. Filtr je určen k práci jen v akváriích, nemůže být použit k jiným účelům! Musíte pamatovat, aby filter nepřacoval „na prázdko“ (bez vody). Tento spotřebič není určen pro používání osobami ( včetně dětí ), jímž fyzická, smyslová nebo mentální neschopnost či nedostatek zkušeností a znalostí zabraňuje v bezpečném používání spotřebiče, pokud na něj nebude dohlíženo nebo pokud nebyly instruovány ohledně použití spotřebiče osobou zodpovědnou za jejich bezpečnost. Na děti by se mělo dohlížet, aby se zajistilo, že si nebudou se spotřebičem hrát.

**INSTALACE A REGULÁČE**

Filtr se musí upevnit na stěně akvária dle načrtku, který najdete na první stránce tohoto návodu. Za účelem uvedení filtru do provozu musíte naplnit vodou nádržku filtru (11), a potom zasunout zástrčku napájecího vodiče do síťové zásuvky. Správně namontovaný filtr okamžit po zapojení (kolem 30 vteřin) odstraní ze soustavy vzduch a začne čerpat vodu z akvária. Výkon čerpadla můžete regulovat pomocí kolečka, které najdete v horní části přelévové soustavy (2) v širokém rozsahu. Uhel naklonění filtru můžete regulovat kolečkem (12).

**VYMĚNA FILTRAČNÍ VLOŽKY, UDRŽBA**

Za účelem výměny filtračních vložek musíte: vytáhnout síťovou zástrčku, demontovat kryt (1), vytáhnout přelévovou soustavu (2), a potom vytáhnout filtrační vložky (3) anebo (4), (14) anebo (15) spolu s vstřními nádržkami, omýt a případně vyměnit na nové, potom montovat v opačném pořadí. Keramickou vložku (4) nebo (15) stačí jednou za 6 měsíců omýt zbavené chloru vodě (např. s akvária) anebo polovinu vložky tohto filtru vyměnit. Uživatel může ve vlastní režii používat také jiné filtrační vložky např. uhlíkové, rašelinové. Filtr je poháněn vodotěsným, synchronním motorem (10), který má minimální potřebu na údržbu. Ob několik týdnů, a nejlépe v okamžiku čištění filtračních vložek musíme ho vytáhnout z jeho hnízda ve spodní části nádrže (11), demontovat kryt komory rotoru (5) a vytáhnout rotor (9). Přesně vyčistit jak rotor (9), tak hnízdo rotoru v tělese čerpadla (10) a hnízdo motoru v nádrži (11). Po namontování rotoru (9) na sve místo, a také po provedení montáže krytu (5) rotor se musí točit bez třecího odporu. Za účelem získání očekávaného výsledku musíte hnízda s obou stran osy (8) přesně zatlačit na místo určení do odporu, na nejlepším v mokrom stávu.

**DEMONTÁŽ A LIKVIDACE**

Použité elektrické a elektronické spotřebiče se nesmí volně vyhazovat do odpadu. Třídění a správné zužitkování odpadu tohoto typu přispívá k ochraně přírodního bohatství a zabraňuje negativním dopadům na zdraví, které může být nezodpovědným zacházením s odpady ohroženo. Uživatel je zodpovědný za odezdání použitých spotřebičů do speciální sběrný, kde budou bezplatně přijaty. Informace o takové sběrné získáte u místních úřadů, na prodejním místě nebo v servisu výrobce.

**ZARUČNÍ PODMÍNKY**

Výrobce dává záruku na období 24 měsíců počínaje dnem nákupu. Záruka je dávana na poškození, které vznikly vinou výrobce, tzn. použití nesprávných materiálů anebo výsledkem montážních chyb. Záruka se nevztahuje na poškození, které vznikly nesprávným použitím výrobku, vnějších mechanických poškození, a nebo provedení neoprávněných změn zakazníkem. Za účelem provedení opravy zařízení musí být ono odesláno, spolu s vyplněným prodejcem zaručním listem, na adresu výrobce anebo prodejce. Podmínkou správného přihlášení záruční opravy je soulad datům výroby vytlačené na tělese čerpadla a také zapísané na zaručním listě. Tyto záruční podmínky nevylučují, neomezují ani neruší práva kupujícího v případě rozdílu zboží oproti smlouvě.

**SK NÁVOD K OBSLUHE**

**ÚČEL POUŽITIA OBLUŽE**

Vnútrné filtre **FZN-1**, **FZN-2** alebo **FZN-3**, ktoré ste si kúpili, sú určené k čisteniu vody v akváriu s objemom od 50 do 300 litrov, podľa technických údajov jednotlivých filtrov. Ich montáž je veľmi jednoduchá a nenáročná na údržbu aj pre začiatokníkov - akvaristov. Voda je násávaná v spodnej časti akvária, prečerpáva sa cez filtračné vložky a potom sa vylieva späť do akvária. Vedľajšia filtračná vložka slúži hlavne k mechanickému čisteniu vody